



The standards stay same, but innovation never ends...

New Glass Supporting Railing Systems

Neue Glas Geländersysteme

Nouveau Système De Rampe Avec Le Support En Verre

V6.0



BTS Aluminium

Metal ve PVC San. ve Tic. Ltd. Şti.

ISTITUTO GIORDANO

TEST REPORT No. 294030

Place and date of issue: Bologna-Italy-Maria - Italia, 27/06/2012

Customer: **BTS ALUMINIUM METAL VE PVC SAN. VE TIC.LTD.ŞİT**
Memeciler Sanay. Sitesi 7. Cad. No:6 - YAKUPLU BÜYÜKÖZENEK / İSTANBUL - TÜRKİYE

Date testing requested: 02/05/2012

Order number and date: 04214, 03/05/2012

Date sample received: 30/05/2012

Date of testing: 17/06/2012

Purpose of test: Resistance to horizontal static loading of a railing in accordance with standard NF EN-1253 and resistance to dynamic impact in accordance with standard NF EN 1261:1995 and standard UNI 2007:1994

Place of testing: Istituto Giordano S.p.A. - Via Etrusco, 72 - 47041 Castro (FC) - Italia

Origin of sample: sampled and supplied by the Customer

Identification of sample received: No. 20120670

Name of sample:
The test sample is called "C30 - HANDRAIL SYSTEM MADE OF GLASS AND ALUMINIUM".

Scope of applicability:
The test sample is called "C30 - HANDRAIL SYSTEM MADE OF GLASS AND ALUMINIUM".

Conclusions:
The test sample is called "C30 - HANDRAIL SYSTEM MADE OF GLASS AND ALUMINIUM".

TEST REPORT

TEST RESULTS

CONCLUSIONS

TEST REPORT

TEST RESULTS

CONCLUSIONS

TEST REPORT

TEST RESULTS

CONCLUSIONS

TEST REPORT

TEST RESULTS

CONCLUSIONS

TEST REPORT

TEST RESULTS

CONCLUSIONS

TEST REPORT

TEST RESULTS

CONCLUSIONS

TEST REPORT

TEST RESULTS

CONCLUSIONS

INSPECCO

SERTİFİKA

BTS ALÜMİNYUM METAL PVC AKSESUAR SAN. VE TİC. LTD. ŞTİ.

Hürriyet Mah. Dr.Cemal Sengül Cad. Yurt Sok.No:13 Kağıthane / İstanbul

Ünvanı Yurt

Memeciler Sanayi Sitesi 7. Cadde No:6 Yakuplu Büyükozenek / İstanbul

EN ISO 9001:2008

Standartına göre ilgili Yürürlük Belgesi'nin uygulanması

Alüminyum Merdiven Kuvvetli (Korkuluk), Alüminyum Raga, Pencere ve Kapı, Alüminyum Halka ve Planer, Alüminyum Raf ve Vitrin Sistemleri, Alüminyum İçduvar Elemenleri Tasarımı ve Üretimi

İnceleme Tarihi: 02/05/2012

İnceleme Adresi: İnspescco Danışmanlık ve İyileştirme Hizmetleri Ltd. Şti. İnceleme Adresinin Değişikliği İçin Uyarılmamıştır.

Sertifika No: 001.08.100.002
Gezinti Adresi: 00.12.2011 / 00.11.2015
Yeni Gezinti Tarihi: 00.11.2015, İstanbul

INSPECCO

CERTIFICATE

This is to certify that the Quality Management System of

BTS ALUMINIUM METAL PVC AKSESUAR SAN. VE TİC. LTD. ŞTİ.

Hürriyet Mah. Dr.Cemal Sengül Cad. Yurt Sok.No:13 Kağıthane / İstanbul -LÜMBÜRK

Memeciler Sanayi Sitesi 7. Cadde No:6 Yakuplu Büyükozenek / İstanbul

has been assessed and approved by Inspecco Certification and Inspection services Co. U.S.E. against the following standards:

EN ISO 9001:2008

The Quality Management System is applicable to:

Railing in Aluminium, Handrail for Doors and Windows in Aluminium, Advertising Facilities and Signage in Aluminium, Systems for Showcases in Aluminium, Fittings in Aluminium for Design and Manufacture

Certificate No: 001.08.100.002
Date of Issue of Issue: 00.12.2011 / 00.12.2015
Date and place of issue: 00.12.2011, İstanbul

İ.T.Ü.
İSTANBUL TECHNICAL UNIVERSITY
FACULTY OF CHEMICAL AND METALLURGICAL ENGINEERING
DEPARTMENT OF METALLURGICAL AND MATERIALS ENGINEERING

İnceleme No: B.01.111.01.00000001 / İstanbul, 18/06/2012

REPORT

This report is about the sample accompanying the form dated 20th September 2011 of **ALUMINIUM ALUMINIUM METAL PVC AKSESUAR SAN. VE TİC. LTD. ŞTİ.**

Sample: Aluminium profile made of extruded with 6063-T5 glass with a mounting edge of 18 mm and a height of 100 mm being assessed (Form).

Request: Determination of the behavior (resistance) of the profile tested according to the method of application to load.

Results: In order to determine the profile, the test system applied load to the profile recorded on the test system proportionally to the profile. The data in the profile due to the load applied was recorded. The value of data in the 1000 mm glass and corresponding to the load applied are given to the table below. The test failed with the glass was broken. The load values given in the table below for the test failed in the 1000 mm glass and together with the test results.

The results obtained show that the resistance of the profile to the test applied to be above the resistance obtained in the study related to our report dated 18th June 2011.

Load Applied (kg)	Load in Glass Elements (kg)
100	100
200	200
300	300
400	400
500	500
600	600
700	700
800	800
900	900
1000	1000
1100	1100
1200	1200
1300	1300
1400	1400
1500	1500
1600	1600
1700	1700
1800	1800
1900	1900
2000	2000
2100	2100
2200	2200
2300	2300
2400	2400
2500	2500
2600	2600
2700	2700
2800	2800
2900	2900
3000	3000
3100	3100
3200	3200
3300	3300
3400	3400
3500	3500
3600	3600
3700	3700
3800	3800
3900	3900
4000	4000
4100	4100
4200	4200
4300	4300
4400	4400
4500	4500
4600	4600
4700	4700
4800	4800
4900	4900
5000	5000
5100	5100
5200	5200
5300	5300
5400	5400
5500	5500
5600	5600
5700	5700
5800	5800
5900	5900
6000	6000
6100	6100
6200	6200
6300	6300
6400	6400
6500	6500
6600	6600
6700	6700
6800	6800
6900	6900
7000	7000
7100	7100
7200	7200
7300	7300
7400	7400
7500	7500
7600	7600
7700	7700
7800	7800
7900	7900
8000	8000
8100	8100
8200	8200
8300	8300
8400	8400
8500	8500
8600	8600
8700	8700
8800	8800
8900	8900
9000	9000
9100	9100
9200	9200
9300	9300
9400	9400
9500	9500
9600	9600
9700	9700
9800	9800
9900	9900
10000	10000

CERTIFICATE

MOODY

International Certification Agency Limited (UK company)

ALTINEL ALUMİNYUM VE PVC SAN. TİC. A.Ş.

NO: 8.0.3.8 Sütlüce San. Sitesi 7. Cad. No: 194-B Beyliközü, İstanbul / Site: Baki ve Fikri Şimşekler Sitesi, Büyükdere, Katilim No: 19 / Beyliközü, İstanbul

has introduced and follows a Quality Management System according to the following standard:

EN ISO 9001:2008

Scope of Registration:

Production and sale of aluminium profile & UPV guides and capset profiles for mounting glass, units of mounting glass elements and accessories

Manufacture and sale of UPV Capset (Forma, Plastik İstasyon) for use with profile frames or other up-set aluminium or aluminium alloy

International Registration No: 00123000
MOODY No: 0115-00-01
MOODY No: 0115-00-01
The address in MOODY: 0115-01-14

MOODY Certification No: 0115-00-01
MOODY No: 0115-00-01
MOODY No: 0115-00-01

SR

FABRİKA ÜRETİM KONTROL BELGESİ

NO: 2398 - QP0 - 1202793

EN ISO 9001:2008

ALTINEL ALUMİNYUM VE PVC SAN. VE TİC. A.Ş.

Yürürlük Belgesi No: 001.08.100.002 / İstanbul

İnceleme Adresinin Değişikliği İçin Uyarılmamıştır

İnceleme Tarihi: 02/05/2012

İnceleme Adresi: İnspescco Danışmanlık ve İyileştirme Hizmetleri Ltd. Şti. İnceleme Adresinin Değişikliği İçin Uyarılmamıştır.

Sertifika No: 001.08.100.002
Gezinti Adresi: 00.12.2011 / 00.11.2015
Yeni Gezinti Tarihi: 00.11.2015, İstanbul



PT BSV NO 2011/09444



Our company which is established in 1986 under the name Ak Metal, continued with new settlement in 1998 and new name as BTS Aluminium. Our head Office and showroom are located at Çağlayan / Istanbul. Our factory which is situated at the address of Beylikdüzü Organize Sanayi Bölgesi, Mermerciler San. Sit. (15 km from Istanbul Atatürk Airport) is used by our managing and production departments. We are fulfilling our production with the latest technology machines in worldwide standards.

Our Company, who led the producing of railing systems in Turkey and exported it's products to international markets, is still continue to develop itself, finding new solutions with new products and increasing it's reliability. Besides we are producing;

- Frameless Glass Railing Systems
- Aluminium & Glass wind breakers
- Visual communication systems, equipments and indoor display products
- Aluminium door handles
- Vitrines and showcases

Our company which has as principles the full customer's satisfaction, best service and high quality in products is exporting the %75 of it's production. We are giving enormous importance to develop continuously new products in order to give the best service in this field.

Our company as BTS Aluminium is honored by quality certificate of ISO 9001-2008. As we are being BTS Aluminium, we are communicating with our esteemed partners through our professional crew and systems with finding fast solutions, responding to demands and supporting until the time of delivering products.

The product demands which we are receiving from you, we are manufacturing very sensitively in our latest technological machines and making them ready for delivery. We are providing to deliver our goods without any problem with the latest developed packaging systems. We are dispatching our goods to every destination in domestic market very easily and dispatching to every destination in international markets with the ways of road transport, sea transport, railway transport and air transport.



BTS Aluminium wurde 1998 als Handelsunternehmen gegründet. Im Jahr 2001 starteten wir die eigene Produktion in unseren Räumlichkeiten. Wir sind ein exportorientiertes Unternehmen und exportieren 75% unserer Produktion. Unser Hauptsitz befindet sich in Istanbul-Caglayan. Unsere Fabrik in Istanbul-Beylikdüzü. Unsere Fabrik ist vom Atatürk Flughafen nur 15km entfernt.

Wir produzieren mit Maschinen der neuesten Technologie und verfügen über langjährige Erfahrung. Wir sind Pionier in der Produktion von modernen Aluminium Geländern, die wir in der Türkei produzieren und in die ganze Welt exportieren. Wir legen großen Wert auf die Entwicklung neuer Modelle, Integration neuer Elemente in bestehende Modelle und ständige Erhöhung der Sicherheit unserer Produkte.

Mit unserem modernen Maschinenpark produzieren wir:

- Glasgeländer Systeme
- Aluminium und Glaswindschutz Systeme
- Display Systeme und Zubehör
- Aluminium Türgriffe
- Vitrinen und Info-Ständer

Zu diesen Produkten gehörendes Zubehör und Ersatzteile werden ebenfalls in unserem Unternehmen produziert. Unser Ziel ist : Erziehung voller Kundenzufriedenheit durch hohe Qualität der Produkte und besten Service. Wir legen einen hohen Wert darauf, Ihnen ständig Produktneuheiten anbieten zu können.

Unser Unternehmen BTS Display und BTS Aluminium San ve Tic. Sti sind mit dem Qualitätszertifikat ISO 9001-2008 ausgezeichnet.

Auch bei den Verpackungen ist das Unternehmen traditionell bei Technologie und Design führend. Die ständige Verbesserung unserer Produkte und die ständige Entwicklung neuer Ideen sorgen dafür, dass wir immer wieder von uns Reden machen. Der Transport zum Kunden erfolgt per: LKW, Bahn, Luft- und Seefracht.



Notre compagnie qui est établie premièrement en 1986 sous le nom de AK METAL a changé sa structure et son nom comme BTS Aluminium en 1998. Depuis il continue à exercer dans le marché local et international. Notre bureau central et showroom se trouve dans la localité Çağlayan tandis que notre usine a comme l'adresse B.O.S.B Mermerciler San. Sit. -Beylikdüzü, qui est à peine 15 km de distance de l'Aéroport d'Atatürk International.

Dans notre usine, à coté du département de productions et nos bureaux nous possédons aussi le département de recherche et d'amélioration des produits. Nous produisons selon la dernière technologie dans les standards mondiaux...

Notre compagnie qui est le leader dans les balustrades systèmes en Turquie et qui export ces produits dans les marchés internationaux continue sans cesse de développer des nouveaux produits, trouver des nouvelles solutions et augmenter la certitude et sécurité des produits. Nous pouvons présenter nos produits comme le suivant:

- Système de garde de corps en verre
- Système en aluminium et verre pour couper le vent.
- Systèmes de publicité visible, équipement et display cadres.
- Tubes et poignées courbés de porte.
- Vitrines et stands

Et nous servons à fournir toutes les articles nécessaires pour ces systèmes. Notre compagnie qui a des principes comme la satisfaction complète du clientèle, le meilleur service et la haute qualité dans les produits arrive à exporter les % 75 de ses produits.

Notre compagnie BTS Aluminium a déjà reçu le certificat de qualité ISO-9001-2008. Notre but est d'avoir toujours le meilleur service et la meilleure qualité dans nos produits. Pour cela nous nous forçons continuellement à nous améliorer dans tous les domaines.

Comme BTS aluminium, nous produisons vos demandes dans nos machines possédant la dernière technologie avec beaucoup de soin et les préparons pour l'expédition. Nous délivrons votre marchandise avec le meilleur et convenable emballage à tous les localités en Turquie ou sur toute la terre en utilisant le meilleur moyen de transport comme camion, bateaux, train et avion....





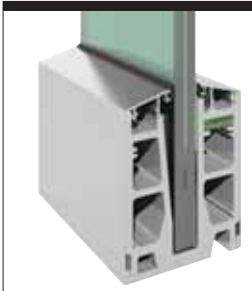
C50
On-Floor Glass
Supporting System

Page → 04-07



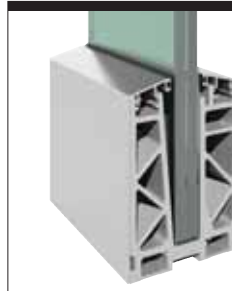
CA50
In-Floor Glass
Supporting System

Page → 08-11



CX50
On-Floor Glass
Supporting System

Page → 12-13



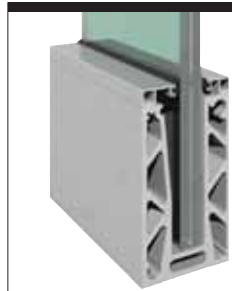
AS50
On-Floor Glass
Supporting System

Page → 14-15



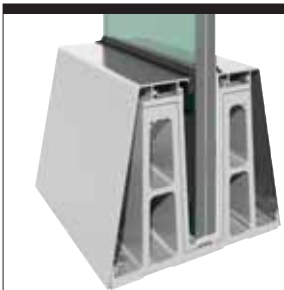
FX50
Side Fix System

Page → 16-19



NX50
Satin Finish Glass
Railing System

Page → 20-21



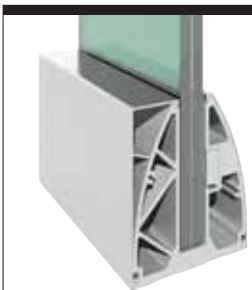
RS50
On-Floor Glass
Supporting System

Page → 22-23



DESIGN **RX50**
On-Floor Glass
Supporting System

Page → 24-25



CL50
On-Floor Glass
Supporting System

Page → 26-27



M50
Dual Use System

Page → 28-29



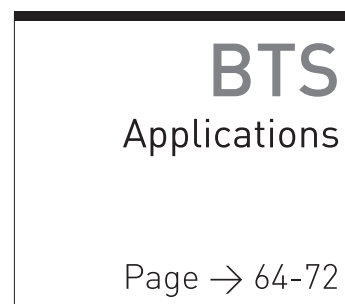
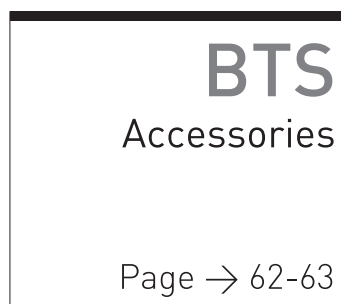
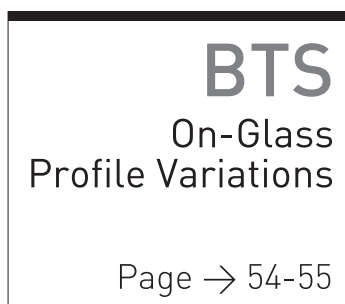
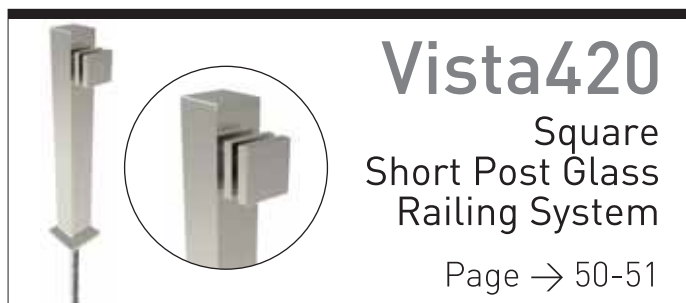
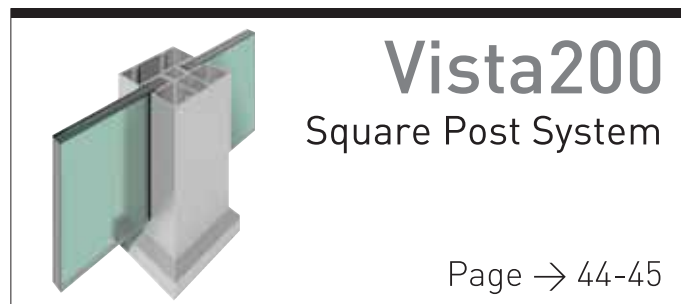
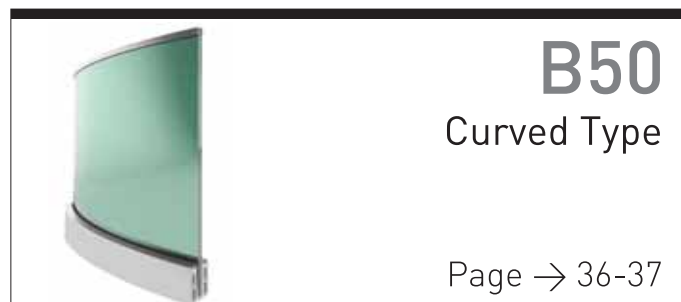
D50
Side Mount Staircase
Type Glass Railing

Page → 30-31



D55
Bendable Side Fix
Glass Railing System

Page → 32-33





✚ BTS Elegant on-floor glass supporting systems distinguish your valuable projects with it's durability, aesthetic and being a brand new system. Floor fixings which are produced from aluminium provides the durability by making the connection between floor and glass. Aesthetic view appears when floor fixing parts are closed by cap profile. You will create the difference with different color variations of cap profiles.



PATENTED
PT BSV NO
2011/09444

* Patented
* Patentiert
* Breveté

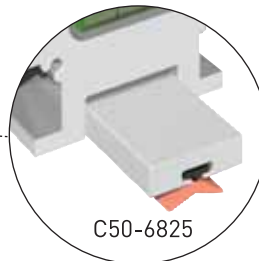


Spirit Level
Integrierte
Wasserwaage
Niveau à bulle

🇩🇪 Unser BTS "Elegant Geländersystem" verleiht Ihren hochklassigen Projekten Mehrwert durch seine Ästhetik, Innovation und Beständigkeit. Die aus Aluminium hergestellten Bodenbefestigungen sorgen für die stabile Verbindung von Glaswand und Boden. Ein besonders ästhetischer Gesamteindruck ergibt sich durch die Verwendung von Abdeckprofilen zum Schließen der Bodenbefestigungen. Sie können unser System durch die Verwendung von Abdeckprofilen in verschiedenen Farben individuell gestalten.

🇫🇷 Série élégante C50, système de soutien en verre sur le sol se distingue avec la durabilité, esthétique et étant un système de marque. Fixations de plancher qui sont produites à partir d'aluminium améliorent la durabilité en faisant le lien entre le sol et le verre. Ce Système est convenable pour le verre feuilleté trempé de 12 mm, 16 mm et 20 mm d'épaisseur. Vue esthétique apparaît lorsque les pièces de fixation au sol sont fermées par les profilés de fermeture. Vous allez créer nouvelles apparences en utilisant différentes variations de couleur de ces profilés.

- 12 mm, 16 mm and 20 mm safety glass usage!
- Newest and safest system in railing!
- Unlimited view!
- Aesthetic design!
- Easy cleaning!
- Verwendung von 12, 16 und 20 mm Sicherheitsglas
- Innovatives und sicheres Geländersystem
- Freie Sicht
- Ästhetisches Design
- Einfache Reinigung
- Système le plus récent et le plus sûr pour garde-corps
- Visibilité illimitée
- Esthétique
- Nettoyage facile



C50-6825

Sealing Profile
Dichtungsprofil / Profilé d'étanchéité

↓ Model Variations / Modelle / Options du modèle



C50-A



C50-F

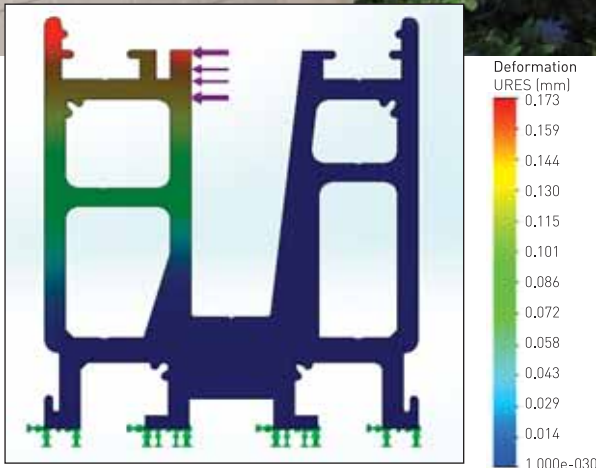


C50-S



C50-6548-A

Adjustable block option for not flat grounds
Einstellbares Gehäuse für unebene Böden
Option de bloc réglable pour un terrain accidenté



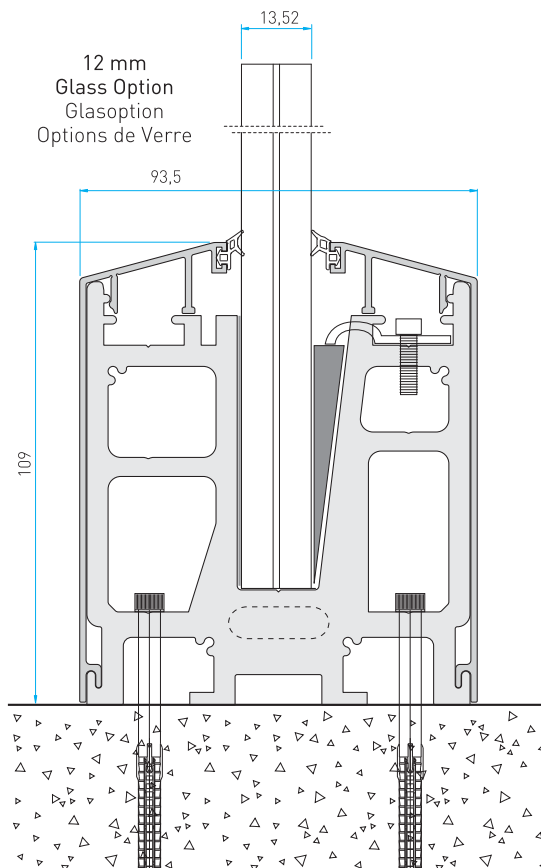
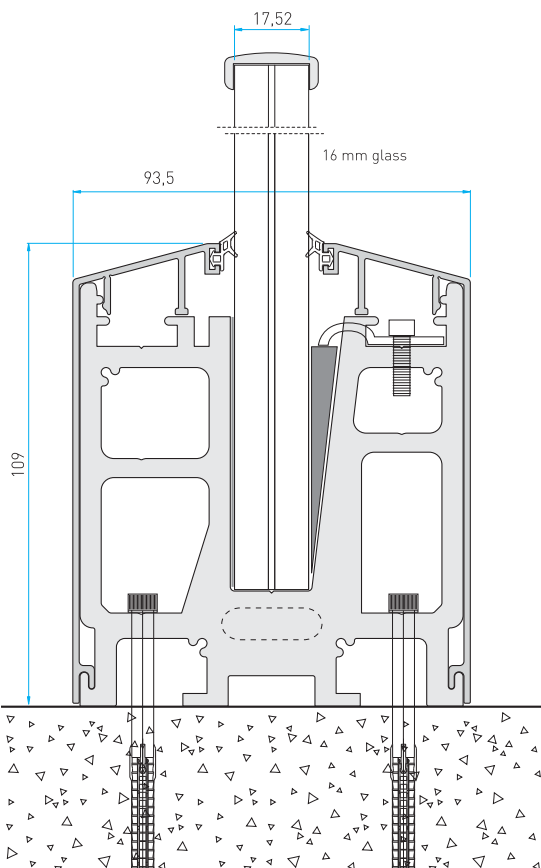
ELEGANT SERIES C50

Mass/Block/Masse: 9.89846 kg
 Volume/Volumen/Volume: 0.000517958 m³
 Density/Dichte/Densité: 2700 kg/m³
 Weight/Gewicht/Poids/Force: 13.7052 N

Alloy EN AW 6063
 Stress and relocation results on 1m base profile with 1 tone (10.000 nt) horizontal load to the highest surface of the profile.

Belastungs- und Verlagerungsergebnisse auf 1 m Basis Profil bei Belastung mit 1 Tonne (10.000 NT), horizontale Belastung auf der höchsten Oberfläche des Profils.

EN AW 6063
 Le stress et le déménagement résultant sur la surface la plus haute de profilé de base de 1 mt à la suite d'une charge horizontale de 1000 kg.



Packaging
 Verpackung
 L'emballage du produit



C50 Sample Box
 Elegant C50 Musterbox
 Élégante C50
 Boite d'échantillon



↓ System Components / Systemteile / Composants du Système



Code: C50-6548

11x150



Plastic wedge and Wedge locking
Verfestigungsteil und -schraube
Dispositif du serrage et le vis

8 x 20

PVC Protection sheets
PVC Stoßplatte
Protecteurs en plastique

Plastic wedge
Kunststoffkeil
Wedge

Screw

Plug

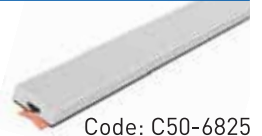
Code: C50-6297
Align profile
Ausrichtungprofil
(Führungsschiene)
Profilé de calibre



Please look at page 48 for the 20 mm option of the block
Bitte sehen Sie die 20 mm Glasoptionen auf Seite 48
Voir page 48 pour l'option de verre de 20 mm pour ce bloc

C50 PACKAGE

- 1 pcs. C50-6548 Main block
- 2 pcs. 11x150 Screw
- 2 pcs. Expansion bolts
- 1 pcs. Pressing wedge
- 1 pcs. Locking key

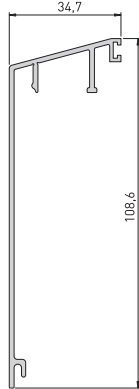


Code: C50-6825
Sealing profile
Dichtungsprofil
Profilé d'étanchéité

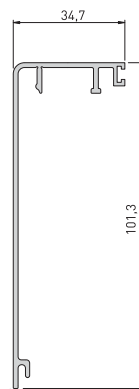
↓ System Covers / Abdeckprofile/ Couvres du Système



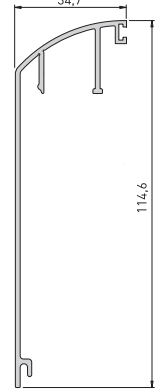
Code: C50-6549



Code: C50-6577



Code: C50-6596



• Please look at the page 51 for the options of inox covers for C50-6549 and C50-6577

• Bitte sehen Sie C50-6549 und C50-6577 Abdeckprofile in Edelstahloptionen auf Seite 51

• Voir page 51 pour l'option en INOX des profilés de couvre avec code C50-6549 et C50-6577

↓ Corner Connector / Eckprofil
Connexion de Retour

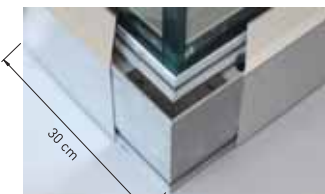


Code: C50-6549D
90° Corner / Abdeckwinkel
90 degré pièce de retour

Ready Corners / Eckprofil / Coin prêt à fusionner



Code: C50-6548/45DG



Code: C50-6548/90DG

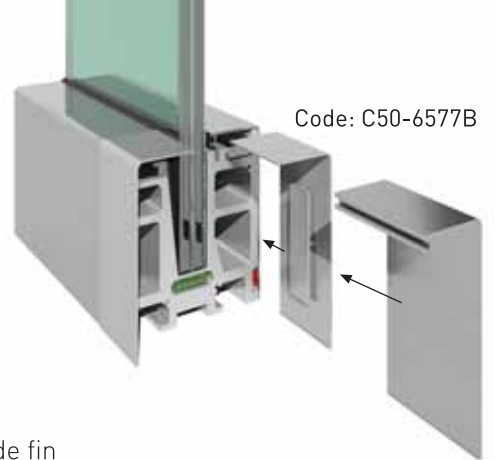
Cover Merge Caps / Abdeckprofilverlängerung
Couvre de connexion des profilés ↓



Code: C50-6549B



Code: C50-6577B



Code: C50-6596B

↓ Endcaps / Endkappen / Bouchons de fin



Code: C50-6549K



Code: C50-6577K



Code: C50-6596K

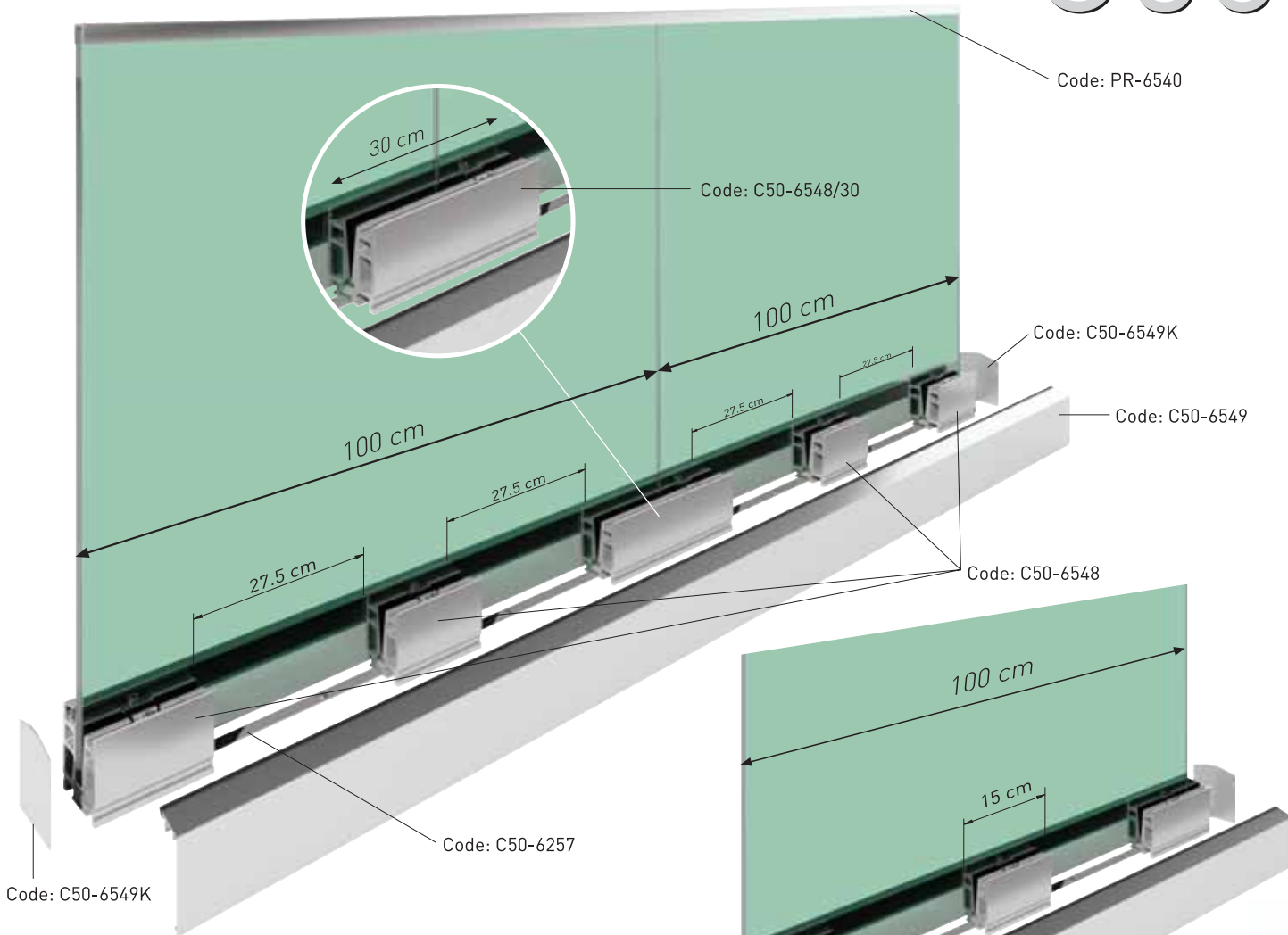


Code: C50-6549BK



↓ Montage Details / Montageschritte / Détails de l'installation

ELEGANT SERIES C50



* Standard length of C50-6944 is 6 meters. * Special dimensions can be produced.

* Standard C50-6944 Profillänge ist 6 m. * Auch in Sonderabmessungen erhältlich.

* La longueur du profilé standart C50-6944 est 6 mt. * La production selon la mesure souhaitée.

* Standard length of C50-6961 is 6 meters. * Special dimensions can be produced.

* Standard C50-6961 Profillänge ist 6 m. * Auch in Sonderabmessungen erhältlich.

Code: C50-6961
Led light supporting profile
Led Profil
Profilé de led lumière

* La longueur du profilé standart C50-6961 est 6 mt. * La production selon la mesure souhaitée.



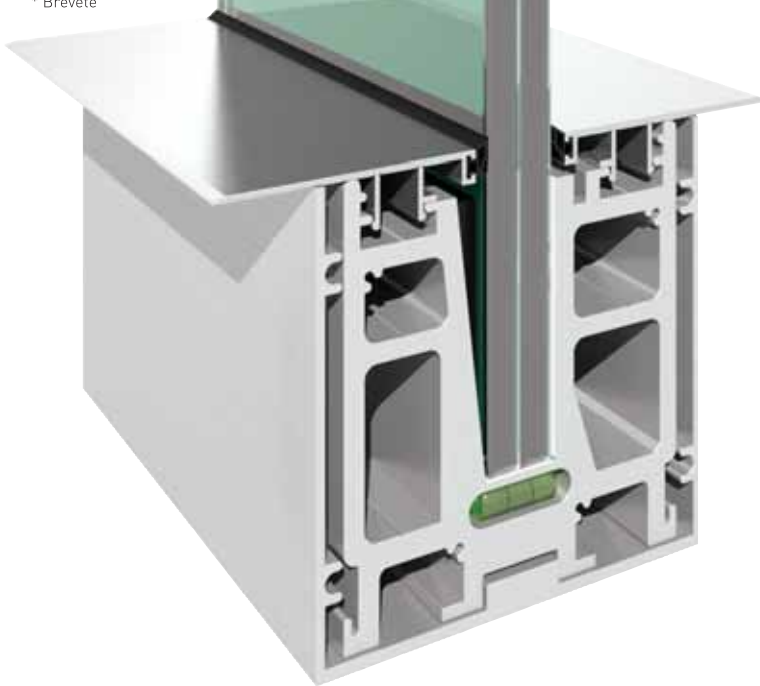
BTS Elegant in-floor glass supporting system distinguish your precious buildings with it's durability, aesthetic view and being brand new system. Besides, it provides more view space. In-floor fixing parts are closed with caps which have special gaskets on it. Provides unlimited view, stability. The best solution Elegant CA50.



PT BSV NO
2011/09444

- Newest and safest system in railing!
- Unlimited view!
- Aesthetic design!
- Easy cleaning!

* Patented
* Patentiert
* Breveté

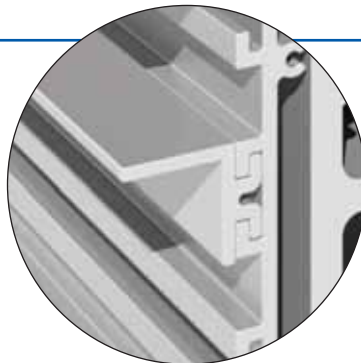
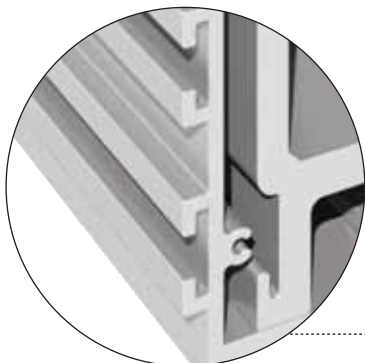


Durch im Boden versenkte Befestigungssystem entsteht eine größere Nutzungsfläche und freie Sicht. Die Bodensysteme werden mit wasserdichten Profilen bedeckt.

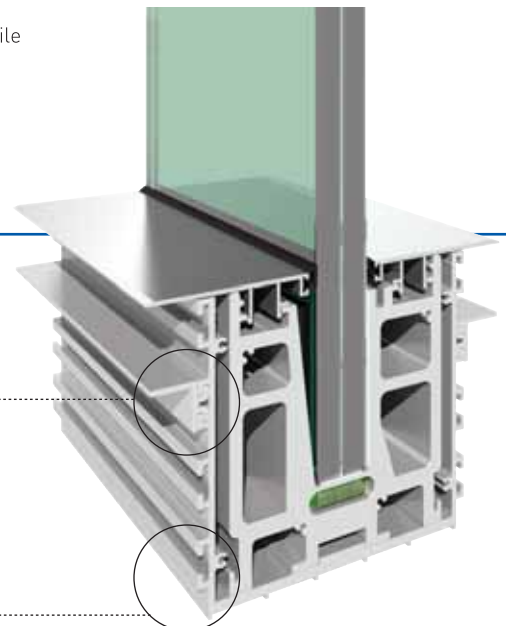
- Innovatives und sicheres Geländersystem
- Freie Sicht
- Ästhetisches Design
- Einfache Reinigung

Série élégante ajoute une valeur supplémentaire aux structures précieuses et offre également un espace libre dans la zone où l'on applique grâce au système de connexion dans le sol. Ce système est convenable pour le verre feuilleté trempé de 12 mm, 16 mm et 20 mm d'épaisseur. Les composants de connexion sous-sol sont protégés par les joints avec grande étanchéité. Laissant la grande visibilité libre, c'est la meilleure solution qui vous fait sentir le confort.

- Système le plus récent et le plus sûr pour garde-corps
- Visibilité illimitée
- Esthétique
- Nettoyage facile



Height Adjusting Profile
Höheneinstellungsprofil
Définitions des onglets

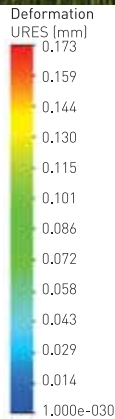
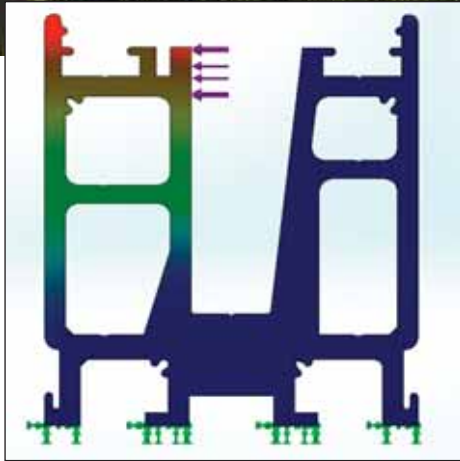
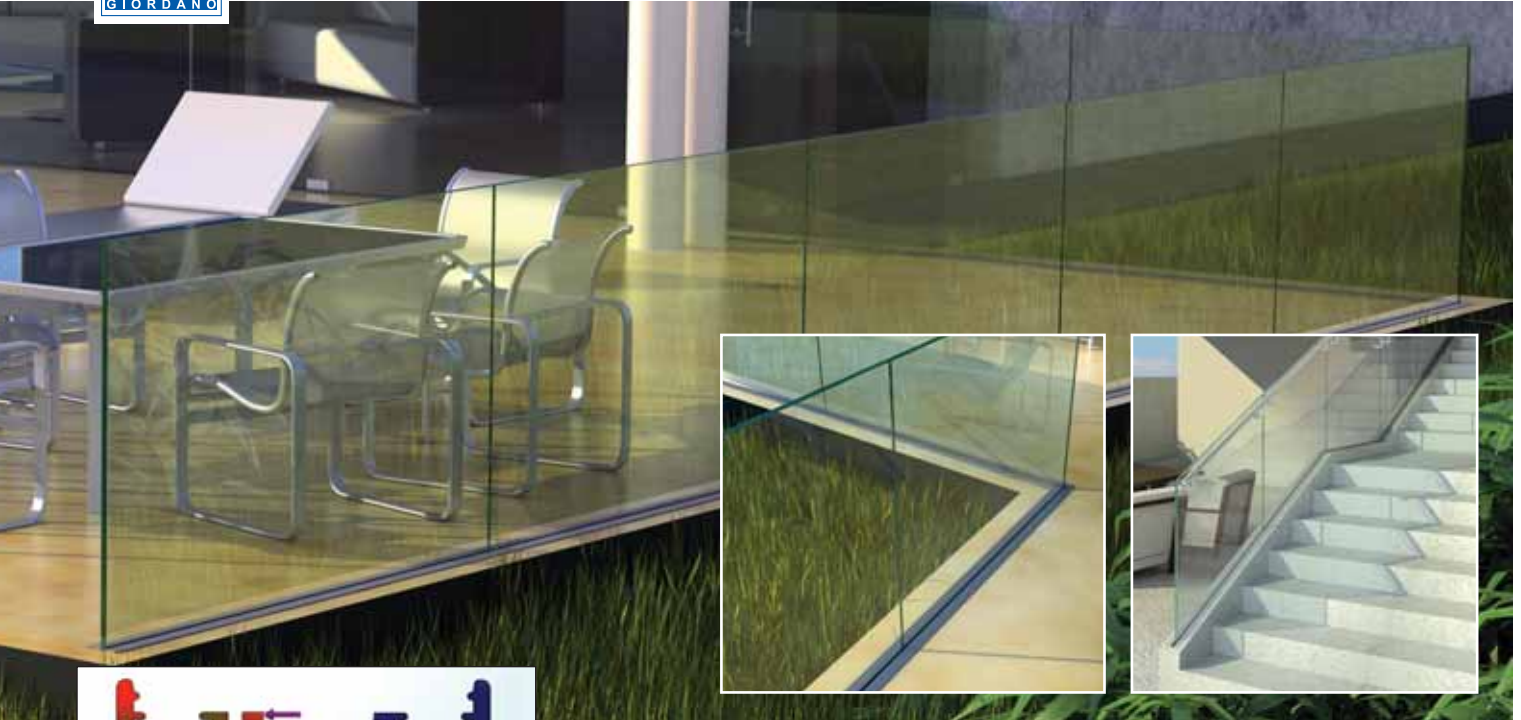


Height Adjusting U Case Profile Option
Höheneinstellungsprofil für U Gehäuse
Option pour cadre réglable



In-Floor Glass Supporting System

Im Boden versenkte Befestigung / Système Connecté Sous-Sol



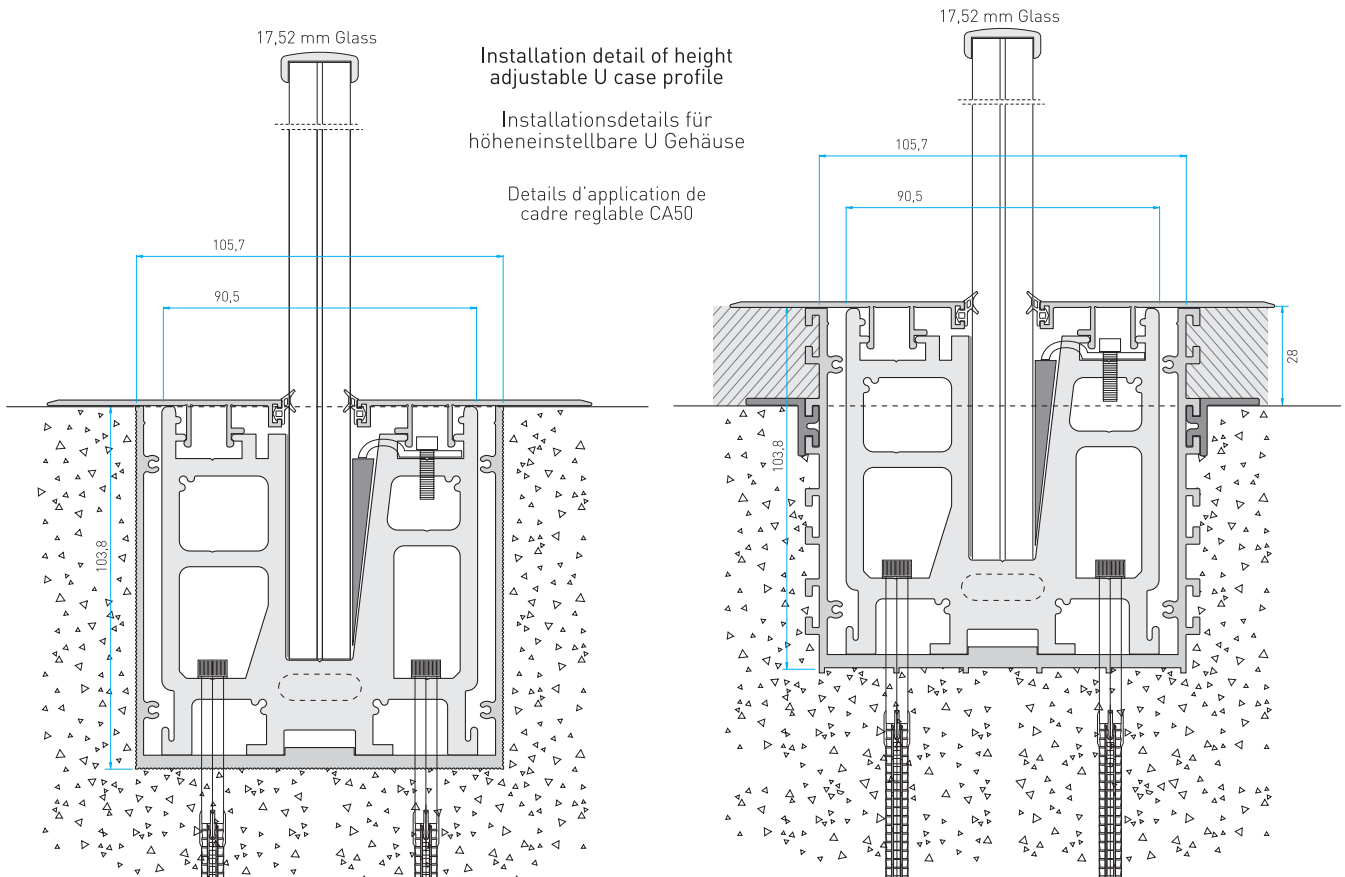
ELEGANT SERIES CA50

Mass/Block/Masse: 9.89846 kg
 Volume/Volumen/Volume: 0.000517958 m³
 Density/Dichte/Densité: 2700 kg/m³
 Weight/Gewicht/Poids/Force: 13.7052 N

Alloy EN AW 6063
 Stress and relocation results on 1m base profile with 1 tone (10.000 nt) horizontal load to the highest surface of the profile.

Belastungs- und Verlagerungsergebnisse auf 1 m Basis Profil bei Belastung mit 1 Tonne (10.000 NT), horizontale Belastung auf der höchsten Oberfläche des Profils.

EN AW 6063
 Le stress et le démenagement résultant sur la surface la plus haute de profilé de base de 1 mt à la suite d'une charge horizontale de 1000 kg.





↓ System Components / Systemteile / Composants du Système



Code: C50-6548

8 x 20



Plastic wedge and Wedge locking
Verfestigungsteil und -schraube
Dispositif du serrage et le vis

11x150



PVC Protection sheets
PVC Stoßplatte
Protecteurs en plastique



Plastic wedge
Kunststoffkeil
Wedge



Please look at page 45 for the 20 mm option of the block
Bitte sehen Sie die 20 mm Glasoptionen auf Seite 45
Voir page 45 pour l'option de verre de 20 mm pour ce bloc.

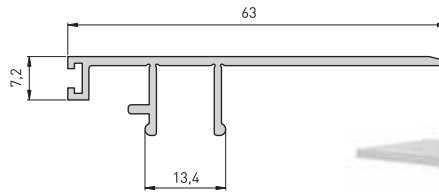
C50 PACKAGE

- 1 pcs. C50-6548 Main block
- 2 pcs. 11x150 Screw
- 2 pcs. Expansion bolts
- 1 pcs. Pressing wedge
- 1 pcs. Locking key

↓ System Covers / Abdeckprofile/ Couvres du Système



Code: CA50-6550



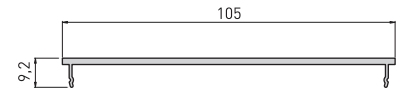
Look at the page 45 for the 20 mm glass option of this cover.

Die 20 mm Glasoptionen sehen Sie Seite 45.

Voir page 45 pour l'option de verre de 20 mm pour ce couvre.



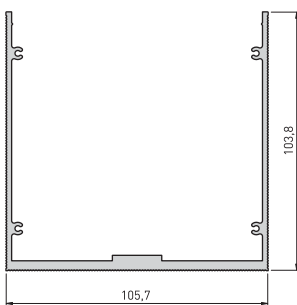
Code: CA50-6585



↓ System Case Profiles / System U Gehäuse / Cadres du Système

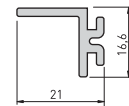
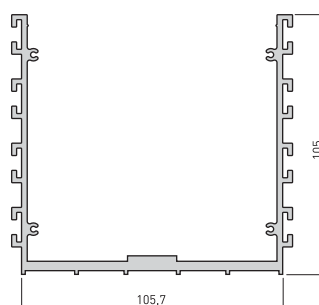


Code: CA50-6557



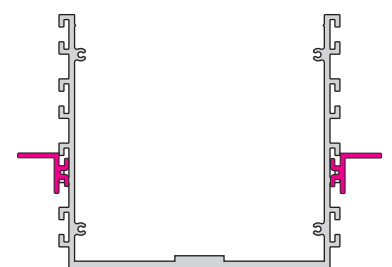
Code: CA50-6830

Height adjustable U case profile
Höheneinstellbares Gehäuse
Cadre permettant de régler la hauteur



Code: CA50-6831

Height adjustable U case profile support
Höheneinstellungsprofil
Onglet pour réglage

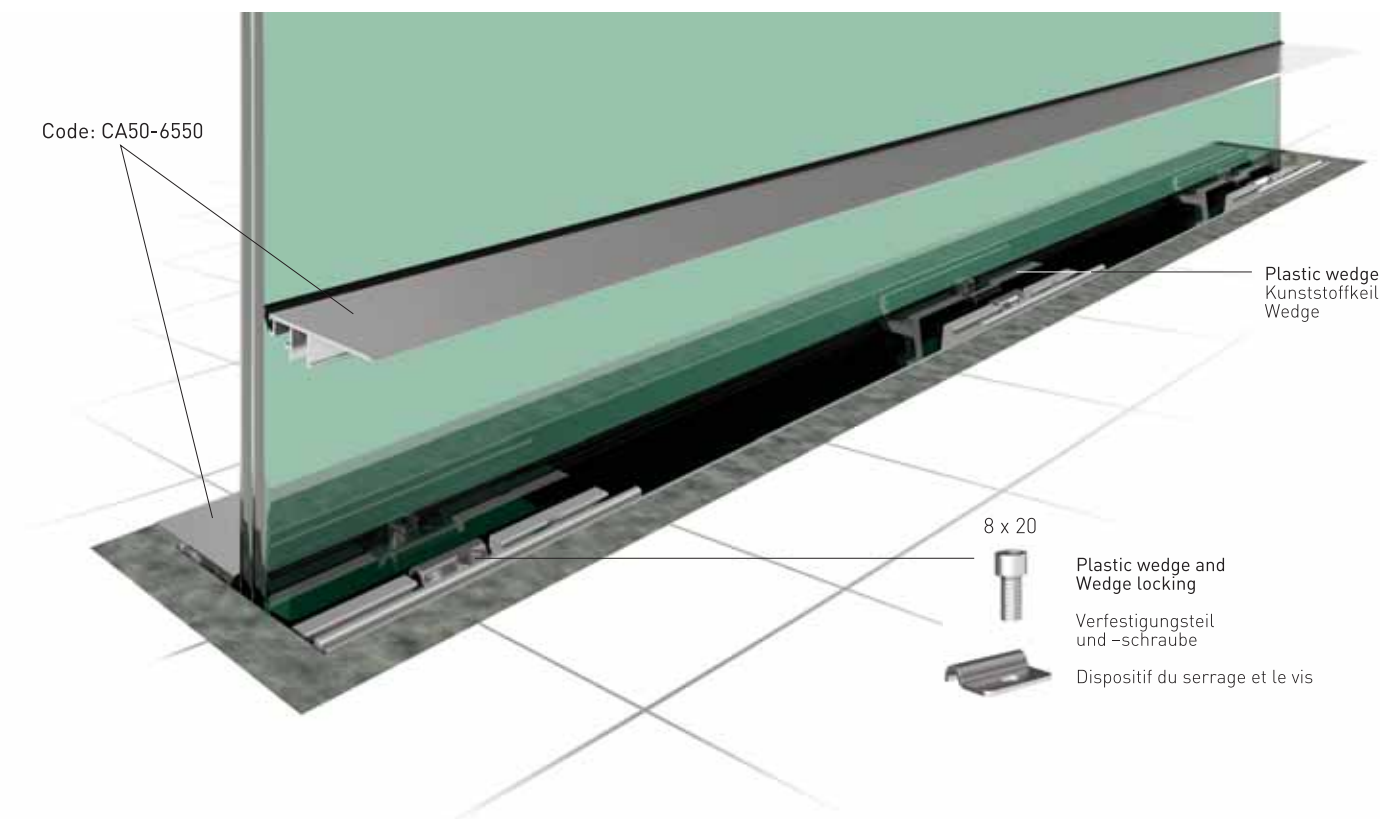
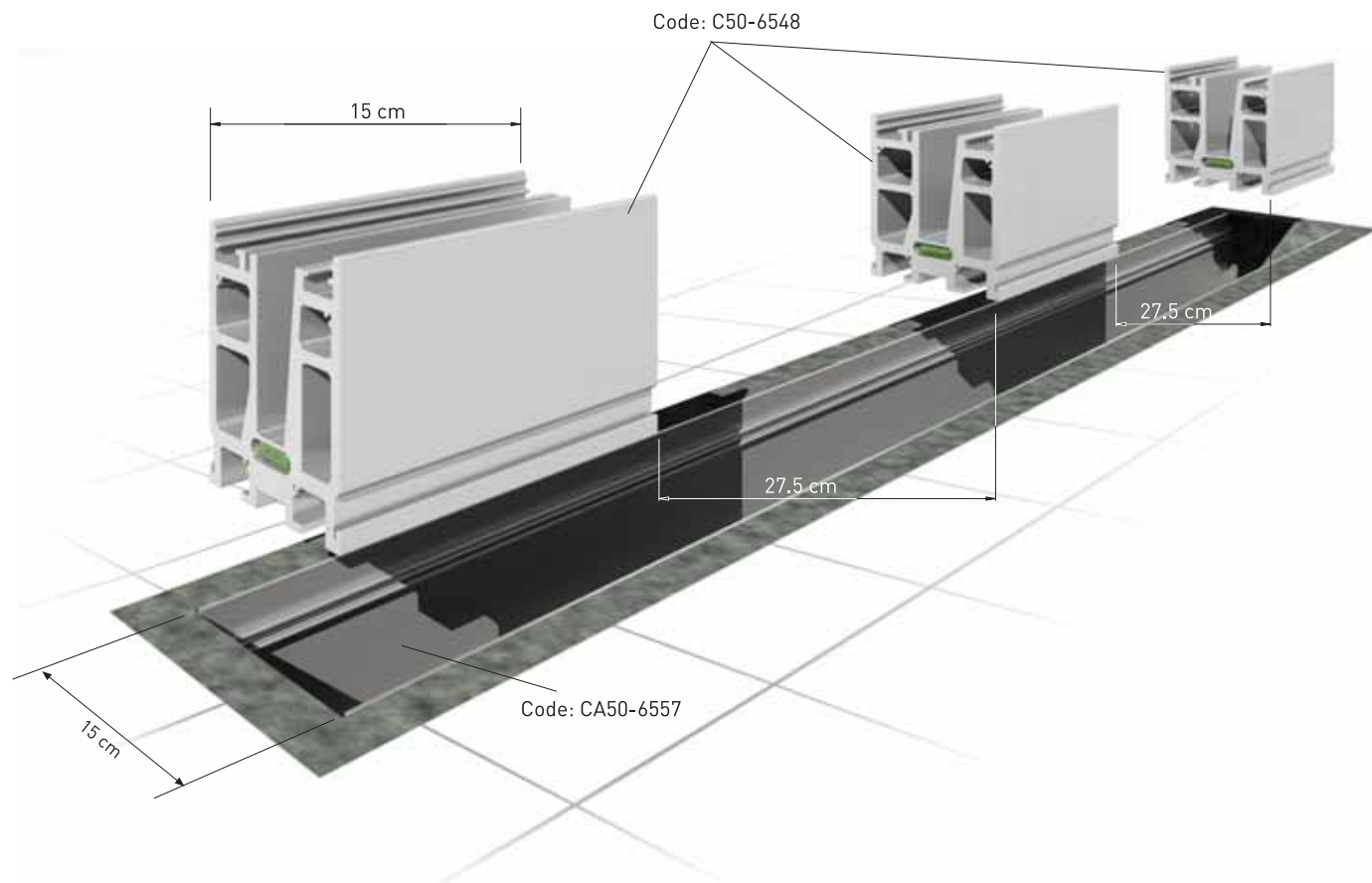




↓ Montage Details / Montageschritte / Détails de l'installation

ELEGANT SERIES

CA50





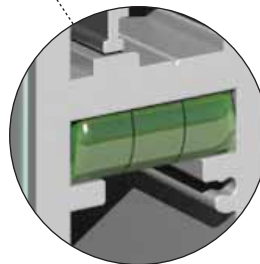
ELEGANT SERIES CX50

🇬🇧 BTS Elegant CX50 type glass railing is designed for higher dimensions than standard railings and it's glass supporting depth is 100 mm. The serie BTS Elegant CX50 which enriches your high standard prestigious projects, is produced to supply highest resistance and safety.

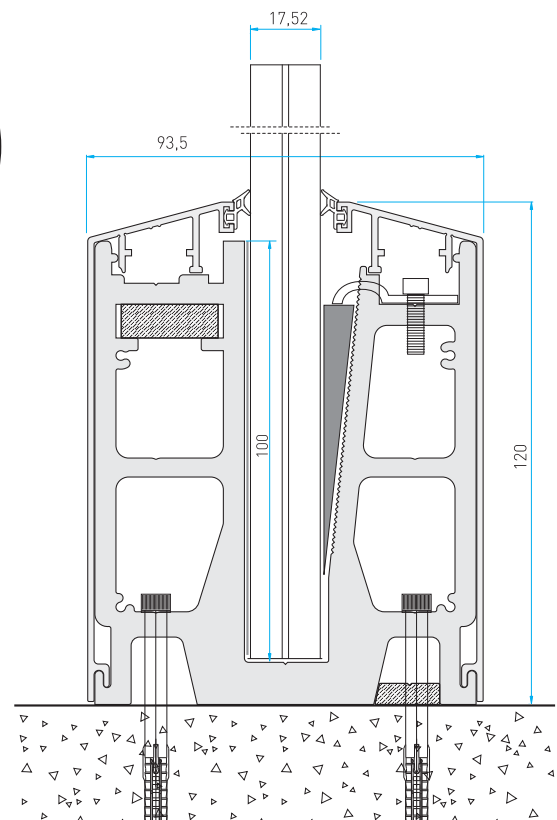
🇩🇪 Das BTS Elegant CX50 Glasgeländer wurde für den Einsatz für höhere Abmessungen (im Vergleich zu Standardgeländern) entworfen. Die Glaslagerungstiefe im Gehäuse ist 100 mm. Die BTS Elegant CX50 Serie bereichert den hohen Standard Ihrer Prestigeobjekte. Das Glasgeländer ist produziert um höchste Widerstandsfähigkeit und Sicherheit zu bieten.



Sealing Profile
Dichtungsprofil
Profilé d'étanchéité



Spirit Level
Integrierte Wasserwaage
Niveau à bulle



🇫🇷 Série BTS Elégante CX50, système de garde de corps en verre, est désignée comme garde de corps ayant des dimensions supérieures à ceux des gardes corps normaux. Le support du verre a un largeur de 100 mm. Ce système peut rendre vos projets de grand standarts plus prestigieux en les rendant plus résistants, plus surs et plus solides.



On-Floor Glass Supporting System

System zur Befestigung auf dem Boden / Système Connecté Au Sol

System Components / Systemteile / Composants du Système

ELEGANT SERIES **CX50**



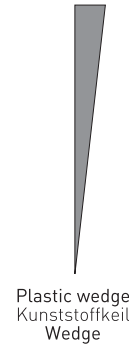
Code: CX50-7646



8 x 20
Plastic wedge and
Wedge locking
Verfestigungsteil
und -schraube
Dispositif du
serrage et le vis



11x150

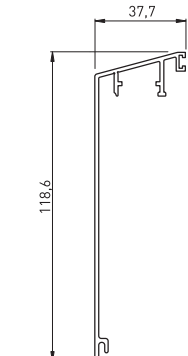


Plastic wedge
Kunststoffkeil
Wedge

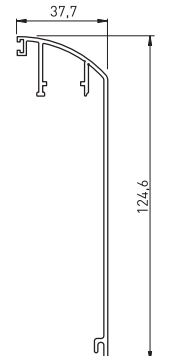


PVC Protection sheets
PVC Stoßplatte
Protecteurs en plastique

System Covers / Abdeckprofile / Couvres du Système



Code: CX50-7647

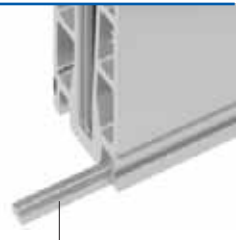


Code: CX50-7648

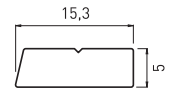
Endcaps / Endkappen / Bouchons de fin



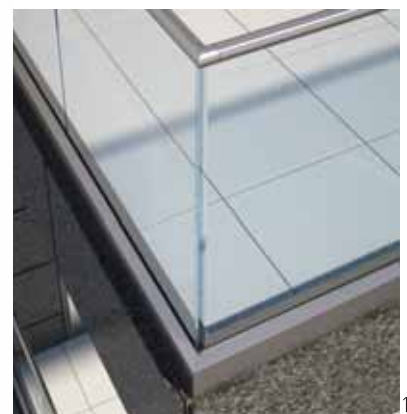
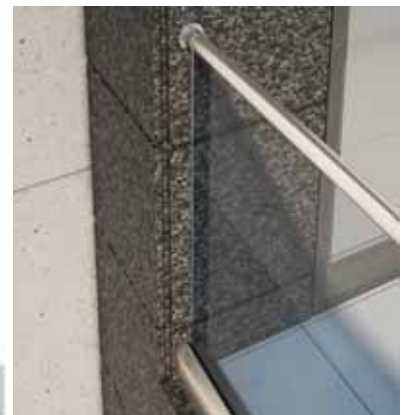
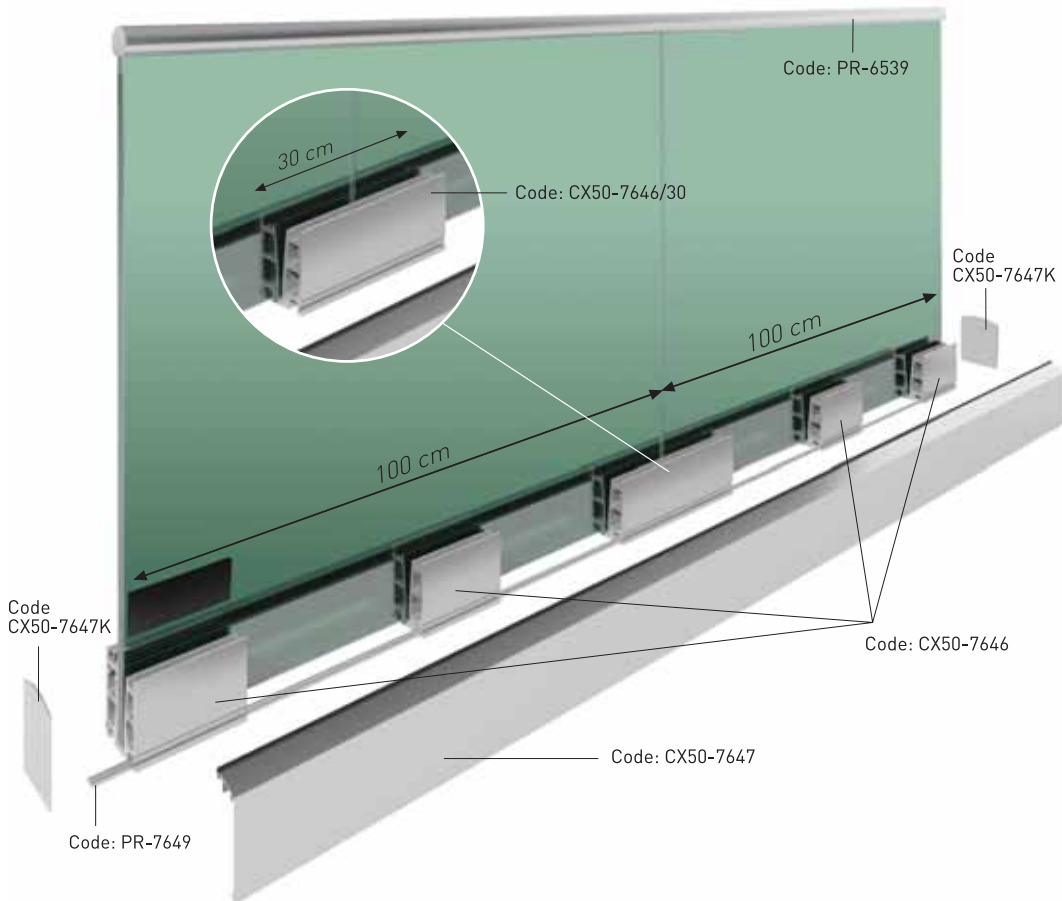
Code: CX50-7647K



Code: PR-7649
Align profile
Ausrichtungprofil
(Führungsschiene)
Profilé de calibre



Montage Details / Montageschritte / Détails de l'installation





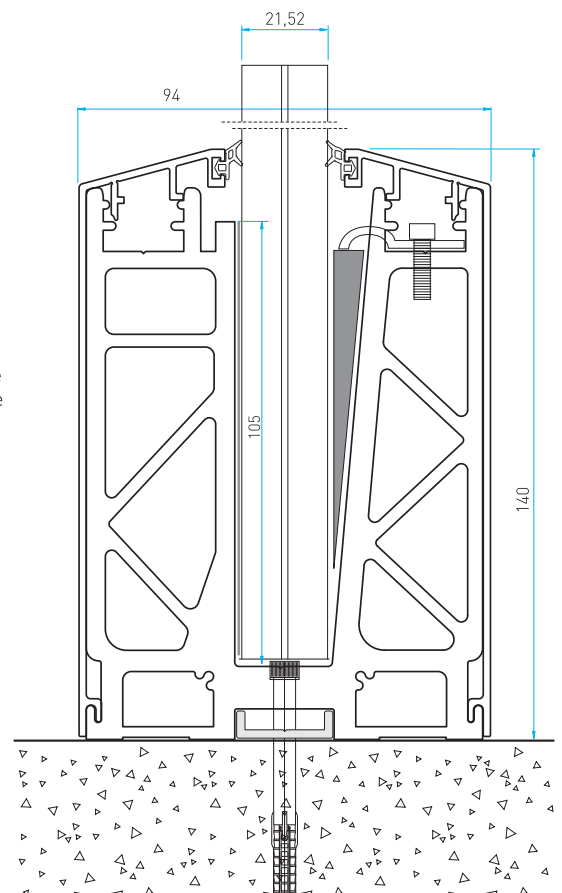
ELEGANT SERIES AS50

🇬🇧 BTS Elegant AS50 type glass railing is designed for 21,52 mm glass applications and it's glass supporting depth is 100 mm. BTS Elegant AS50 features in your prestigious projects with it's safety increased design, easy application and aesthetic view.

🇩🇪 Das BTS Elegant AS50 Glasgeländer ist entworfen für 21,52 mm Glasanwendungen. Die Glaslagerungstiefe im Gehäuse ist 100 mm. BTS Elegant AS50 vervollkommen Ihre Prestigeobjekte mit ästhetischem Design, erhöhter Sicherheit und leichter Montage.



🇫🇷 Série BTS Elégante AS50, système de garde de corps en verre, est désignée pour les applications ayant comme l'épaisseur du verre 21,52 mm. Le support du verre a un largeur de 100 mm. Ce système offre un niveau de sécurité de haute qualité, facilités d'applications et une esthétique supérieure.



↓ System Components / Systemteile / Composants du Système

ELEGANT SERIES

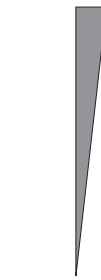
AS50



Code: AS50-9019



8 x 20
Plastic wedge and
Wedge locking
Verfestigungsteil
und -schraube
Dispositif du
serrage et le vis



Plastic wedge
Kunststoffkeil
Wedge

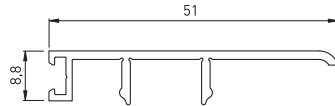
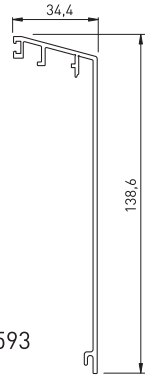


PVC Protection sheets
PVC Stoßplatte
Protecteurs en plastique

↓ System Covers / Abdeckprofile / Couvres du Système



Code: AS50-7593



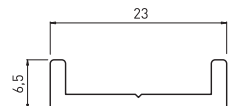
Code: AS50-9020

↓ Endcaps / Endkappen / Bouchons de fin



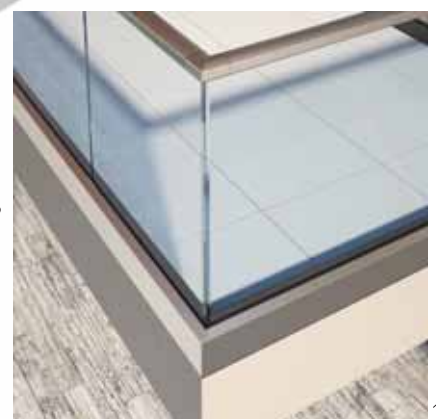
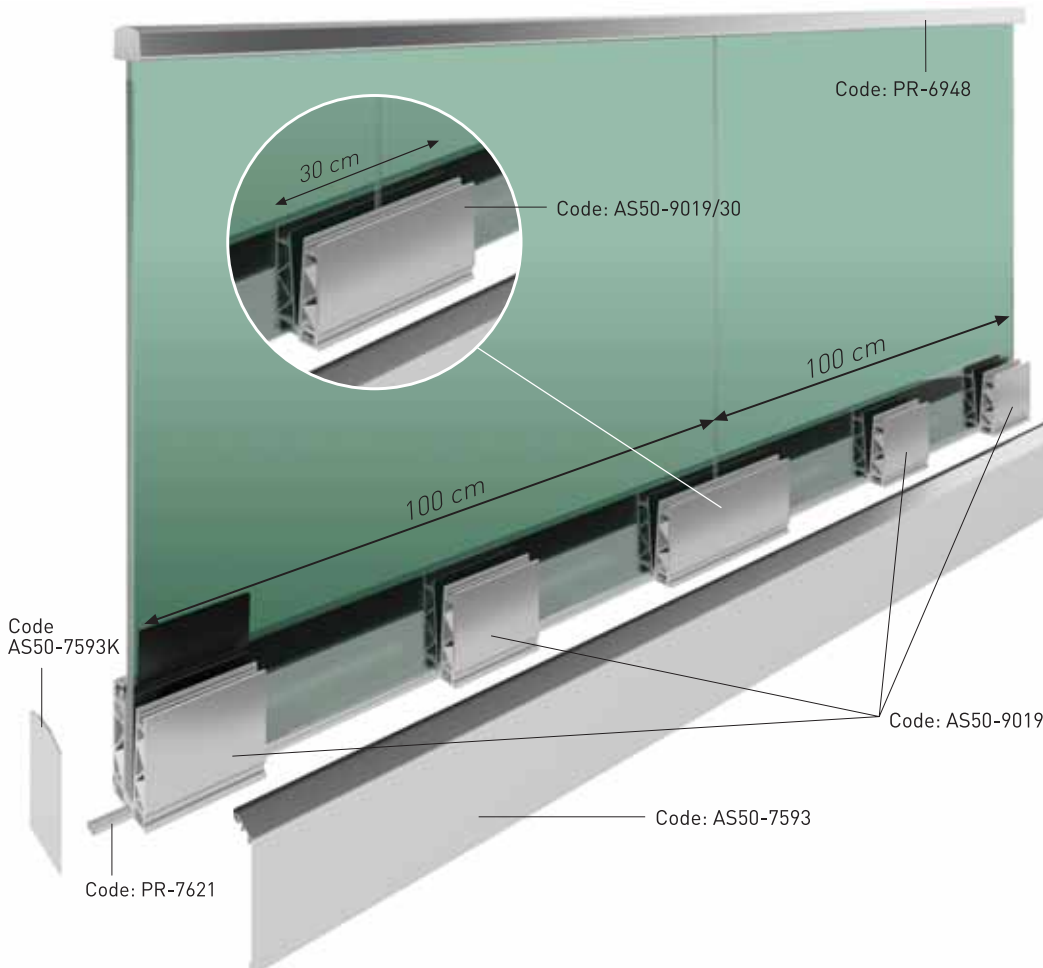
Code: AS50-7593K

Align profile
Ausrichtungprofil
(Führungsschiene)
Profilé de calibre



Code: PR-7621

↓ Montage Details / Montageschritte / Détails de l'installation





🇬🇧 The newest model of Elegant railing FX50 is used on external connections. It enriches the view and provides large areas on high class projects and buildings. It makes you feel the stability and durability with first touch... All the details regarding the montage are kept with the cover. Simplicity and aesthetic come into prominence with FX50.

- The best solution for external connection types
- Unlimited view
- Aesthetic design
- Easy cleaning

🇩🇪 Das neueste Modell FX50 unseres Geländersystems Elegant wird für externe Verbindungen verwendet. Es bietet eine ungestörte Aussicht und ist geeignet für große Flächen bei hochwertigen Projekten und Gebäuden. Die Stabilität und Dauerhaftigkeit wird auf den ersten Blick deutlich. Aufgrund der Kappen sind die Verschraubungen nicht sichtbar. Pures Design und Ästhetik stehen beim Modell FX50 im Vordergrund.

- Die beste Lösung für externe Verbindungen
- Freie Sicht
- Ästhetisches Design
- Einfache Reinigung

🇫🇷 Liaison de front c'est le caractéristique de ce système FX50. Ce système est utilisé dans le haut degré de project parce qu'il donne la possibilité d'avoir davantage d'espace, plus d'esthétique .

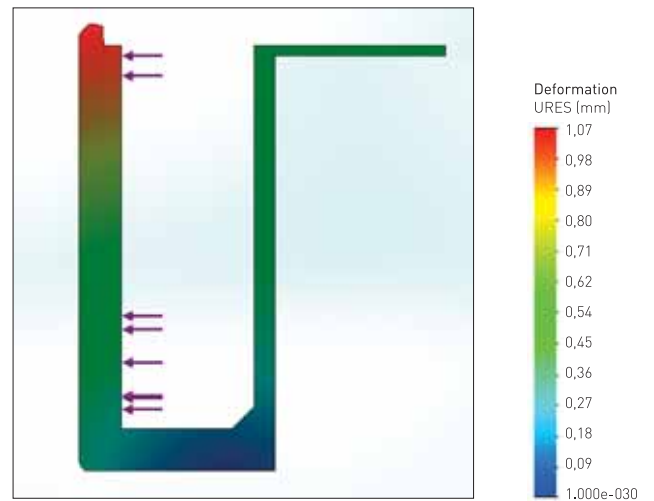
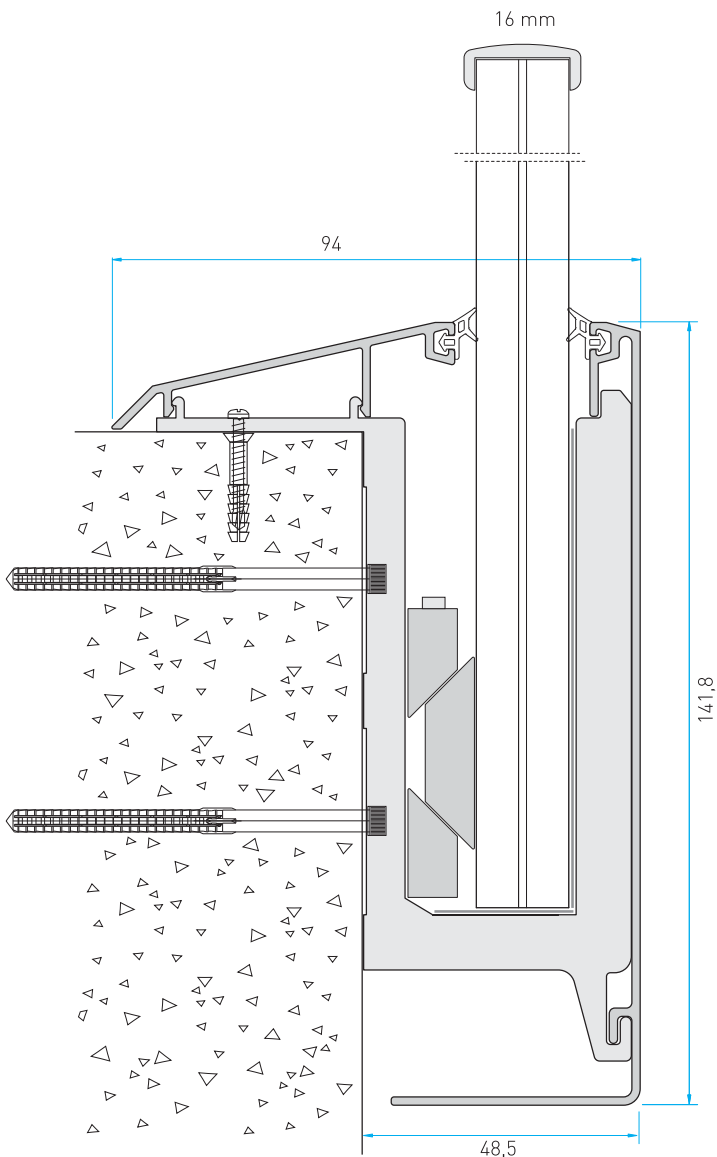
Les profilés de couvre cachent tous les détails et vous voyez que la simplicité et beauté. Ce système est convenable pour l'usage de verre feuilleté et trempé de 8+8+1,52.

- Solution la plus pratique dans la liaison de front
- Visibilité illimitée
- Esthétique
- Nettoyage facile





ELEGANT SERIES **FX50**



Mass/Block/Masse: 5.20198 kg
 Volume/Volumen/Volume: 0.00192666 m³
 Density/Dichte/Densité: 2700 kg/m³
 Weight/Gewicht/Poids/Force: 50.9794 N

Alloy EN AW 6063
 Stress and relocation results on 1 m. base profile with 500 kg horizontal load to the highest surface of the profile.

Belastungs- und Verlagerungsergebnisse auf 1 m. Basis Profil bei Belastung mit 500 kg, horizontale Belastung auf der höchsten Oberfläche des Profils.

EN AW 6063
 Le stress et le démenagement résultant sur la surface la plus haute de profilé de base de 1 m. à la suite d'une charge horizontale de 500 kg.



↓ System Components / Systemteile / Composants de Système



Code: FX50-6770
(Set)

* 1 piece / 200 cm length

11x100



Screw

Plug

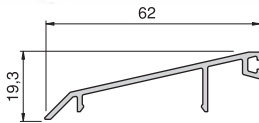


PVC Protection sheets
PVC Stoßplatte
Protecteurs en plastique

Top Cover / Oberes Abdeckprofil
Couvre supérieur



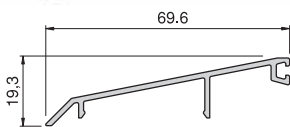
Glass for 17.52



Code: FX50-6772



Glass for 13.52



Code: FX50-7598



Code: FX50-6771
External Cover
Seitliches Abdeckprofil
Couvre d'extrémité

M6
Allen Key



Pressing Tool for
13,52 mm Glass

Pressing Tool for
17,52 mm Glass

Wedge and Wedge locking
Verfestigungsteil und -schraube
Dispositif du serrage et le vis

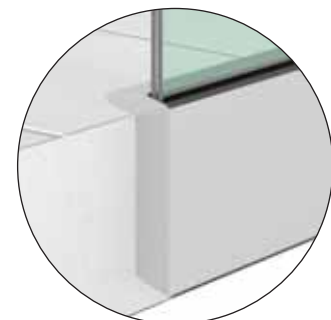
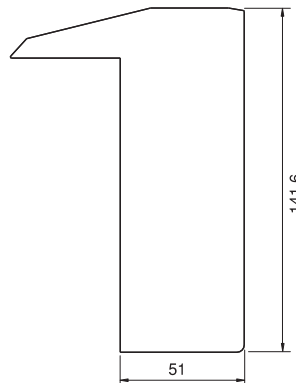
FX50-6770 PACKAGE

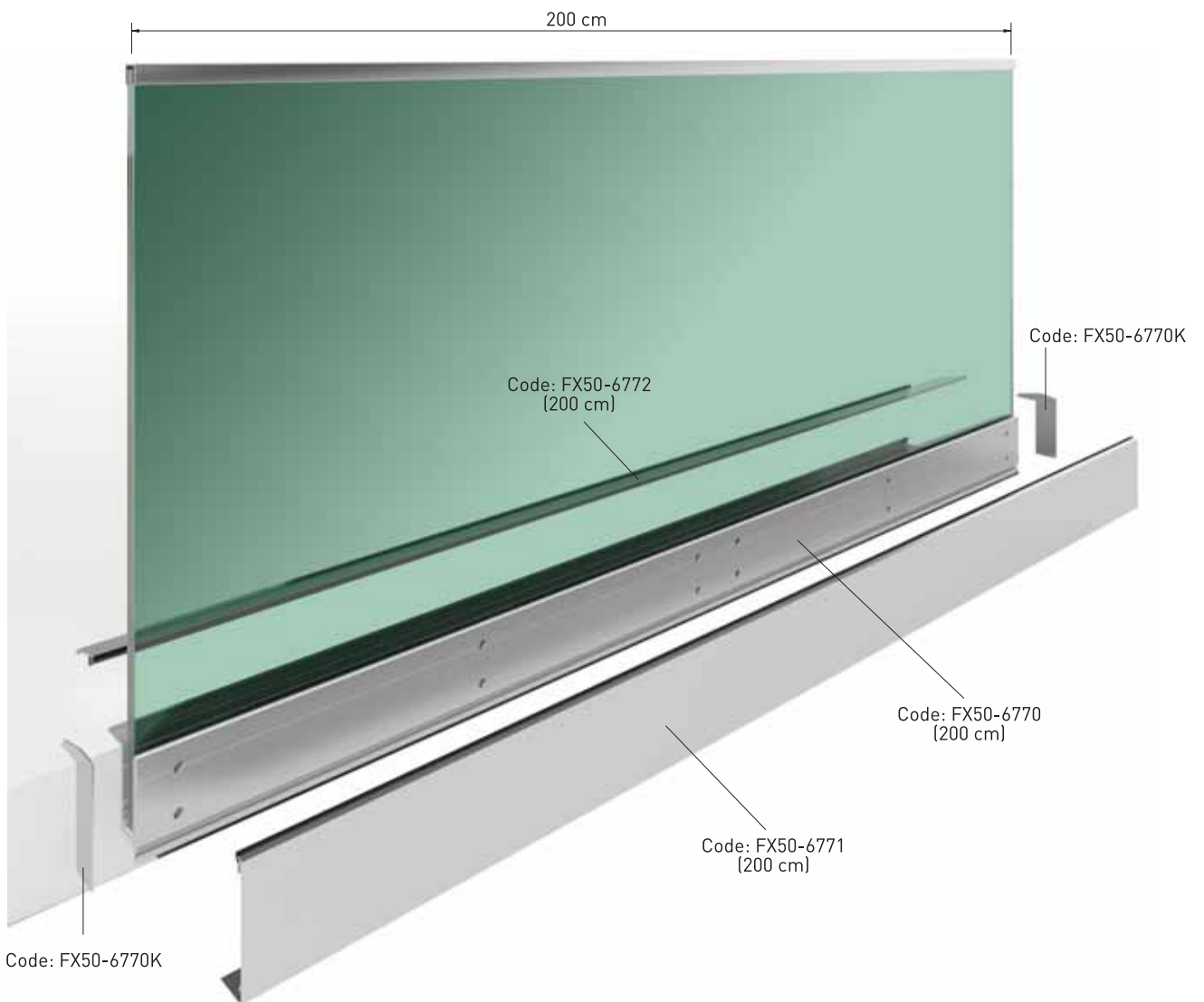
- 2 m. FX50-6770 profile
- 8 pcs. 11x100 Screw
- 8 pcs. Pressing wedge
- 2 m. PVC Protection sheets
- 2 m. External cover
- 2 m. Top cover
- 6 pcs. Screw and plug

↓ Endcaps / Endkappen / Bouchons de fin



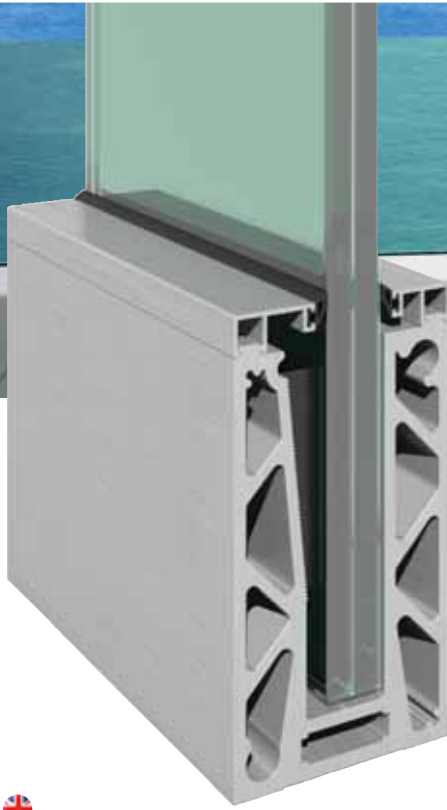
Code: FX50-6770K







new



ELEGANT SERIES NX50



The newest, most beautiful and elegant type of glass railing. It's name is NX50. It is differing from other models because of its satin finish brushed surface. For satin finish brushed surface, you have to use continous aluminium supporting profile and closing the installation details with upper covers. The cover profiles are also coming with satin finish brushed surface.

You can also use glass supporting blocks in 15 cm parts then you can close the blocks with satin finished brushed surface aluminium covers.

The system has two possibilities for installation according to your wishes. Part by part installation or continous profile installation. However it's difference than others is satin finish surface which is providing beautiful view on your projects.

- Satin Finish Brushed Surface Option
- Elegant Design
- Easy Installation
- Part by Part Supporting Option
- Unlimited View
- Possibility to use heavy duty anchors



Unser Modell NX50 ist die neueste, ästhetischste und eleganteste Art von Glasgeländer. Es unterscheidet sich von anderen Modellen durch seine seidenmatt gebürstete Oberfläche. Bei diesem Modell werden durchlaufende Aluminiumträgerprofile verwendet. Die Abdeckprofile, die die Details des Einbaus verdecken, haben ebenfalls eine seidenmatt gebürstete Oberfläche. Sie können auch Glasträgerblöcke in 15 cm Teilen verwenden und diese Blöcke mit Aluminiumabdeckungen mit seidenmatt gebürsteter Oberfläche verdecken. Das System kann nach Ihren Wünschen installiert werden: entweder mit Montageblöcken je 15 cm oder mit durchgehendem Profil. Die Besonderheit dieses Modells ist die seidenmatt gebürstete Oberfläche, die einen wunderschönen Blick auf Ihre Projekte bietet.

- Seidenmatt gebürstete Oberfläche Elegantes
- Design
- Einfache Montage
- Montage durch Montageblöcke möglich
- Freie Sicht
- Möglichkeit, Schwerlastanker verwenden



Le modèle le plus récent, le plus beau et le plus élégant. Sa différence avec tous les modèles jusqu'à maintenant c'est sa qualite de surface satinée. Tous les profilés qu'on utilise dans ce système a une surface satinée. Vous pouvez utiliser des profilés de cache soit continus ou soit en différentes pièces.

- Options des profilés avec surface satinée.
- Une imagination élégante
- Application facile
- Possibilités d'application en différentes pièces.
- Vue uninterruptible
- Possibilité de fixer avec les chevilles de poids lourds.



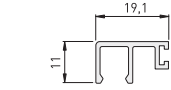
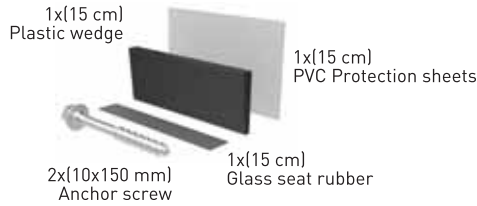
System Components / Systemteile / Composants du Système

ELEGANT SERIES NX50

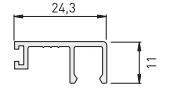
System Covers / Abdeckprofile Couvres du Système



Code: NX50-7883-15



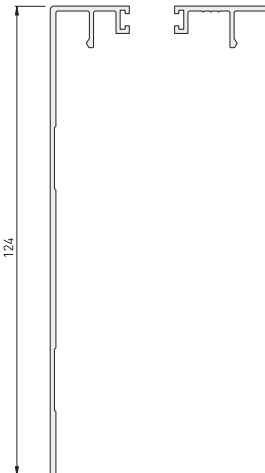
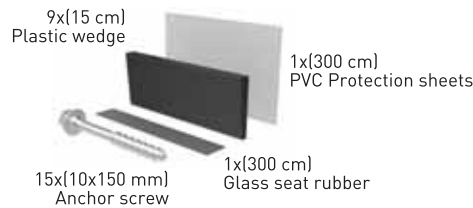
Code: NX50-7884



Code: NX50-7885



Code: NX50-7883-3M



Code: NX50-7985

Code: NX50-7986

Endcaps / Endkappen
Bouchons de fin

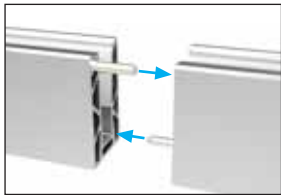
Code: NX50-7884K

Code: NX50-7985K



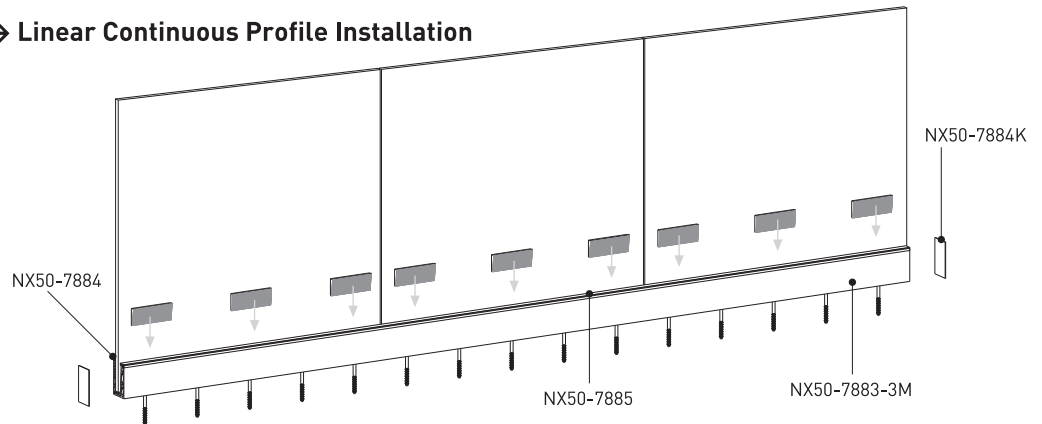
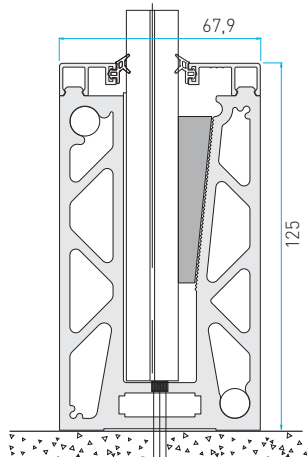
Code: NX50-7883PM

Connection of
NX50-7883 Base Profile

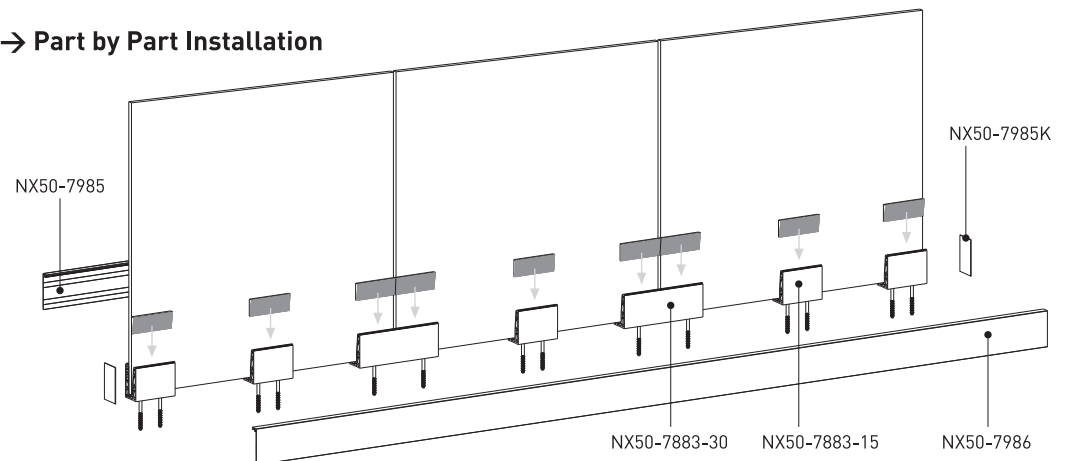
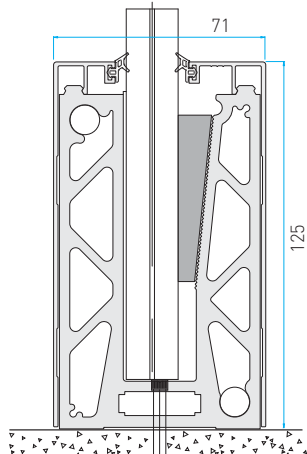


Montage Details / Montageschritte / Détails de l'installation

→ Linear Continuous Profile Installation

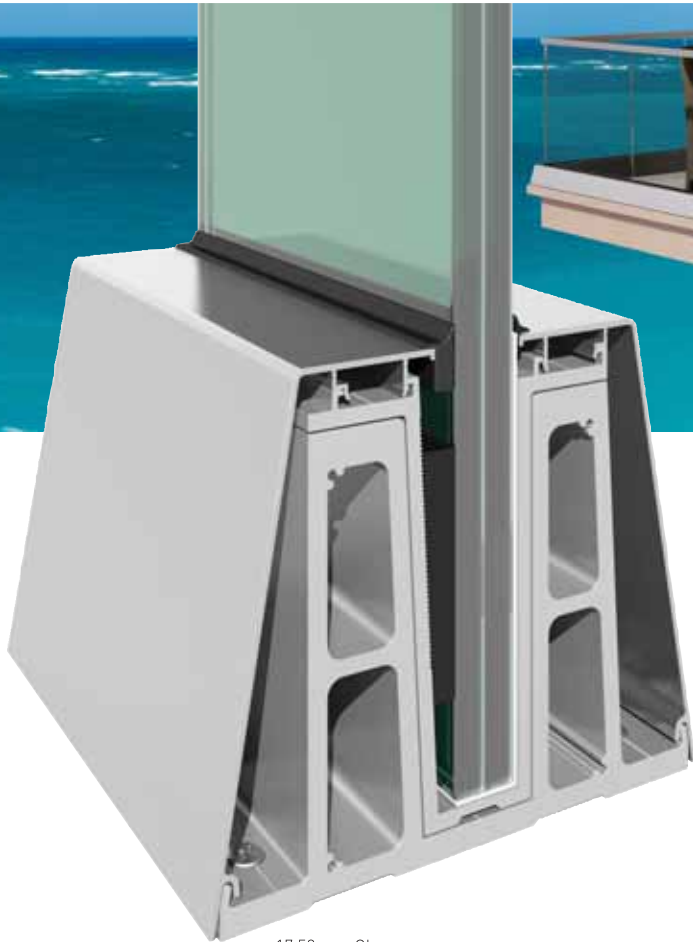


→ Part by Part Installation





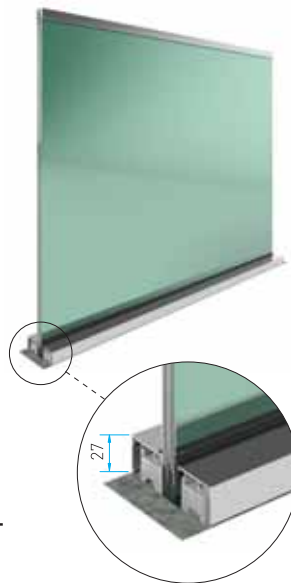
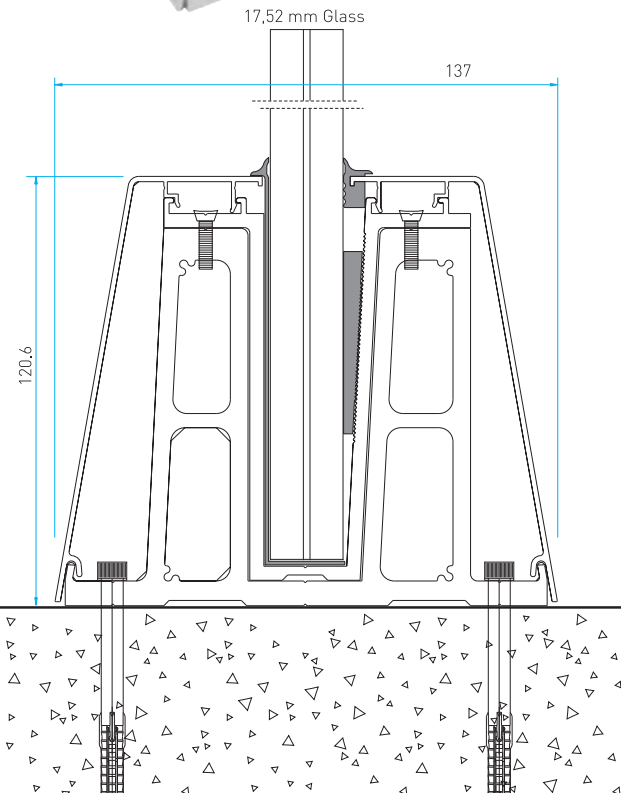
High standards, highest static results, easy installation, aesthetic, all these come together with RS50. In addition to applying blocks to the ground, linear uncut aligning profile goes through the blocks and provides the glass to remain straight through. With this new technic, the mistakes during installation disappear. RS50 brings aesthetic and safety to your high standard buildings with the choices of on-floor and in-floor models.



ELEGANT SERIES RS50

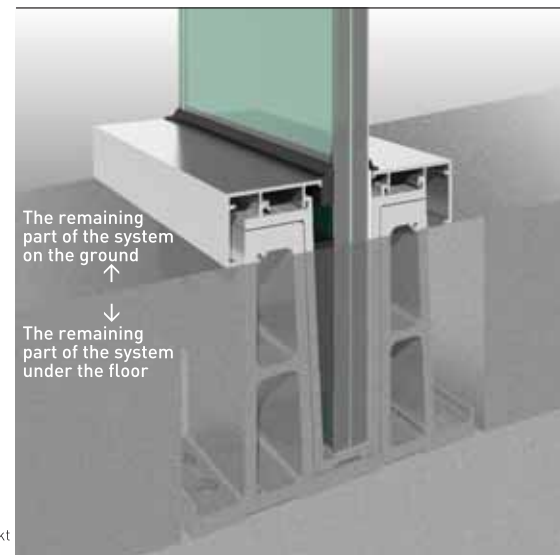
Hohe Standards, sehr gute statische Ergebnisse, einfache Montage, ein ästhetisches Gesamtbild – all diese Eigenschaften ergänzen sich im Produkt RS50. Da auf dem Boden zuerst ein Trägerprofil verbaut wird und die Blocks auf diesem Trägerprofil angebracht werden, ist eine leichte Montage des Glases in einer geraden Linie möglich. Das System RS50 bietet zwei Versionen für die Montage an, sowohl auf dem Boden als auch im Boden verlegt.

Des normes élevées, les résultats statiques élevés, mise en œuvre facile, esthétique, tous se groupe dans le système RS50. Une fois que les blocs sont alignés sur le sol, on passe un profile d'alignement à travers ces blocs pour que les verres se trouvent sur la même ligne ce qui évite les erreurs pendant l'application. Avec les options sur sol ou sous-sol, le système RS50 peut rendre votre construction plus solide et esthétique.



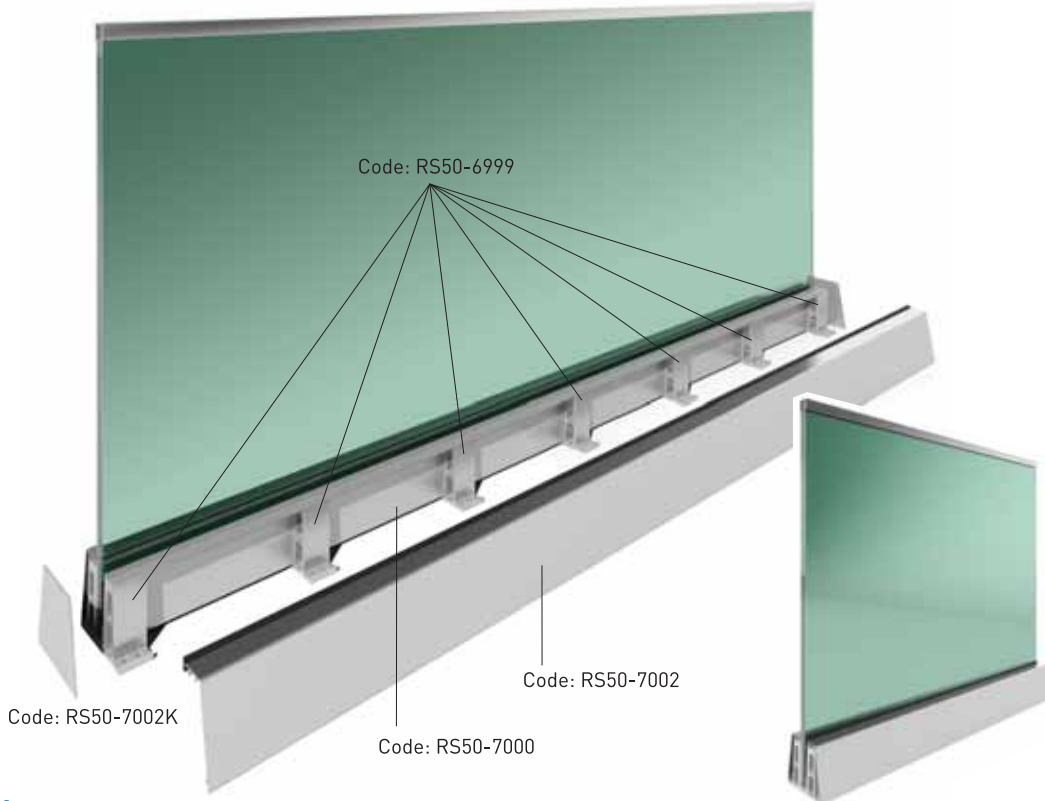
View of in floor detail
Detailansicht: Montage im Boden versenkt
Vue sur le sol en détail

In floor installation detail
Detailansicht: Montage im Boden versenkt
Details d'application dans le sol

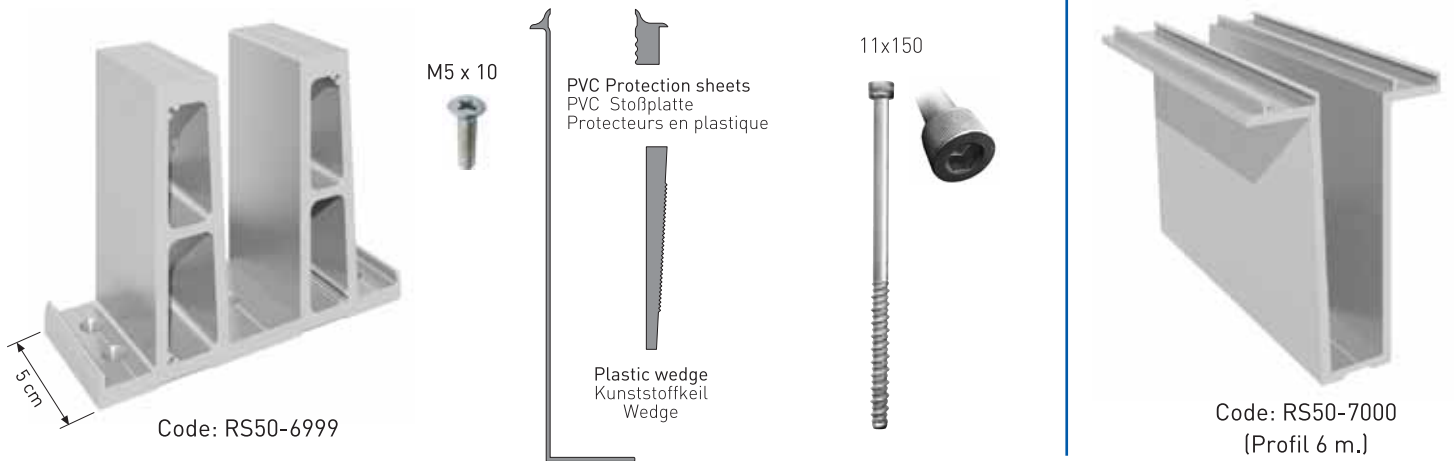


↓ Montage Details / Montageschritte / Détails de l'installation

ELEGANT SERISI **RS50**

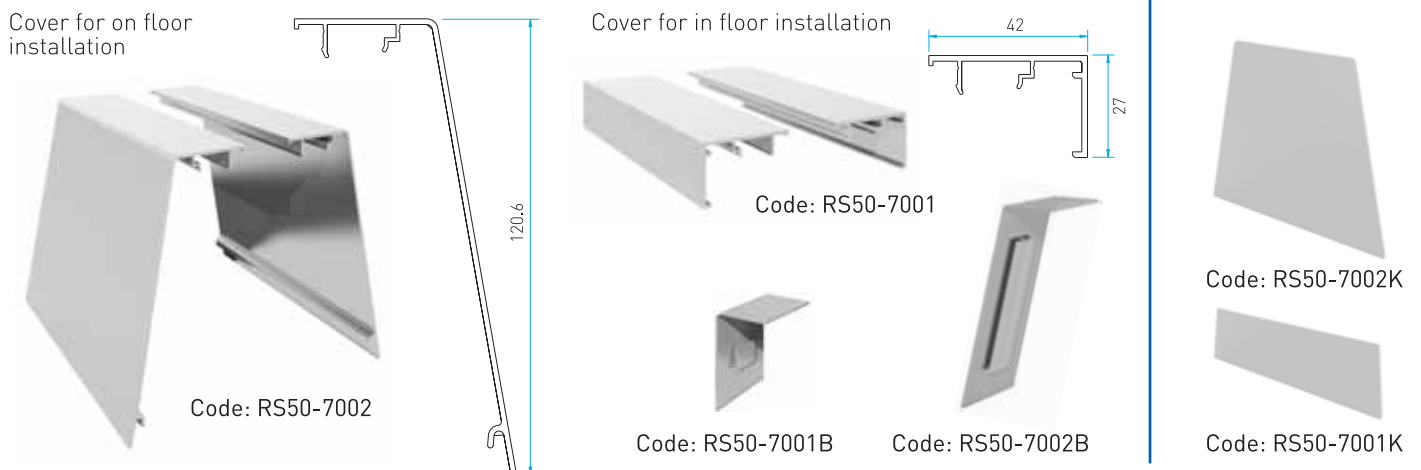


↓ System Components / Systemteile / Les composants du Système



↓ System Covers / Abdeckprofile / Couvres du Système

Endcaps / Endkappen / Bouchons de fin ↓





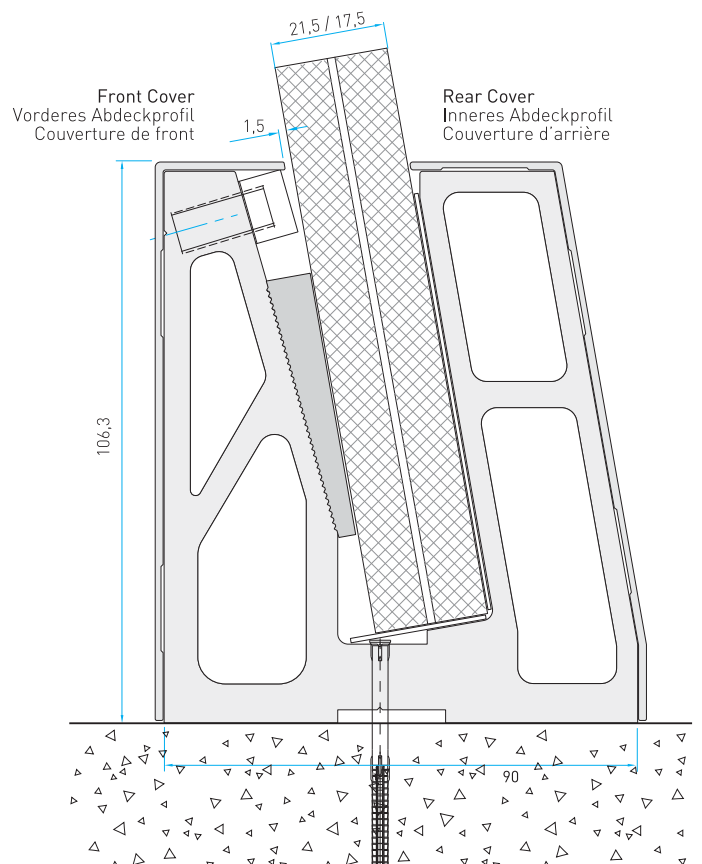
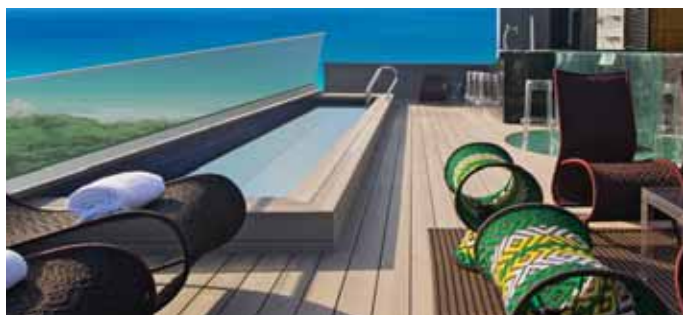
✚ BTS Elegant RX50 Design which differs with it's aesthetic and designing, will be used only in design projects, reflects itself on whole building and it is very assertive when enriches the A plus projects with it's aesthetic view.



RX50-7334

ELEGANT SERIES RX50 DESIGN

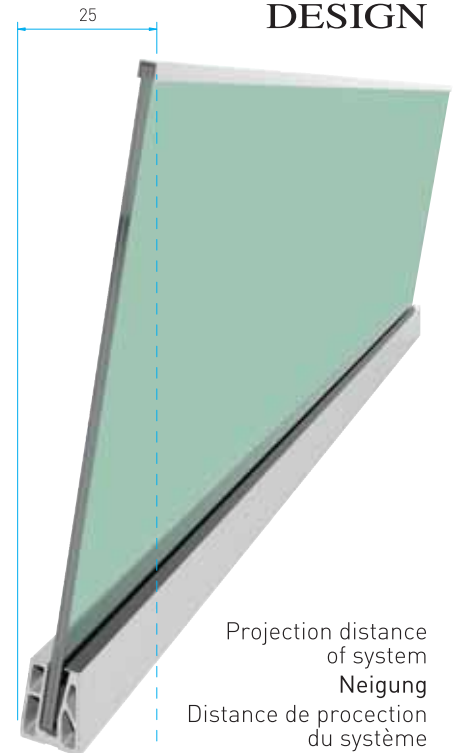
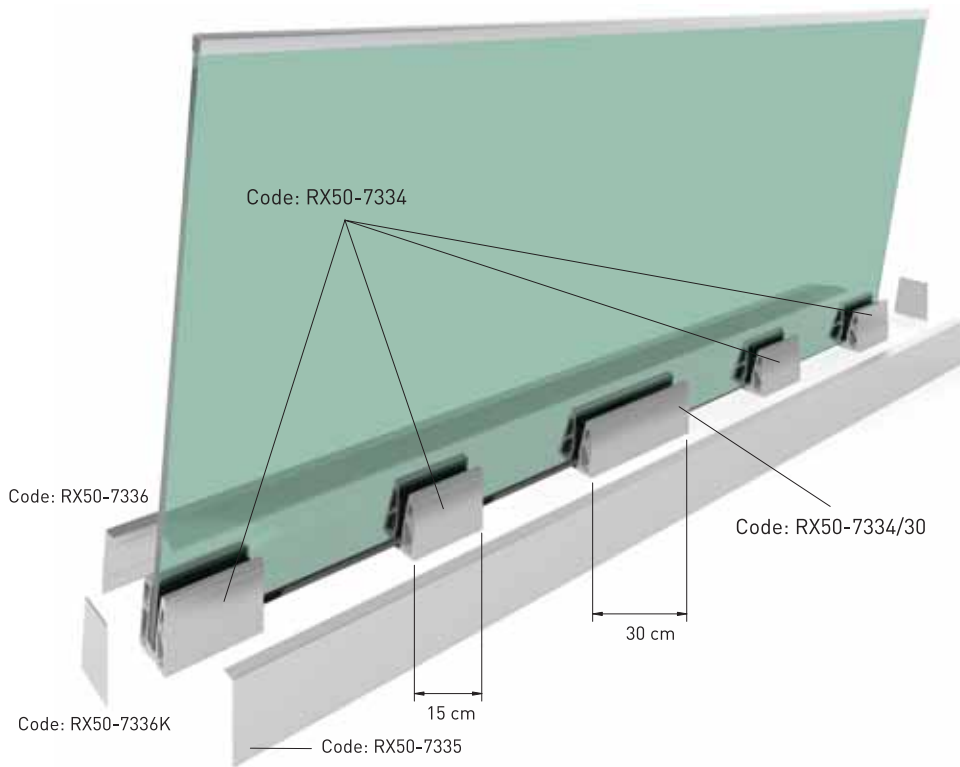
- 🇩🇪 Unser Modell BTS Elegant RX50 Design hebt sich durch seine Ästhetik und sein Design ab. Es wird verwendet in Designprojekten und verleiht dem ganzen Gebäude eine spezielle Ausstrahlung.
- 🇫🇷 Série BTS Elégante RX50, système de garde de corps en verre qui se présente différemment avec son imagination et esthétique, peut-être utilisée dans les projets spéciaux de A catégorie. Elle peut contribuer beaucoup à la valeur du projet en le rendant plus solide et plus esthétique.



↓ Montage Details / Montageschritte / Détails de l'installation

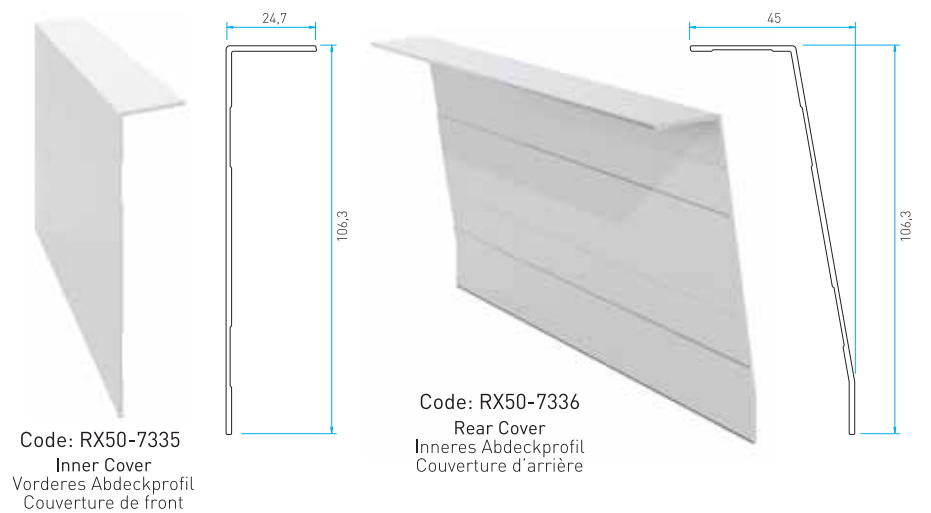
ELEGANT SERIES

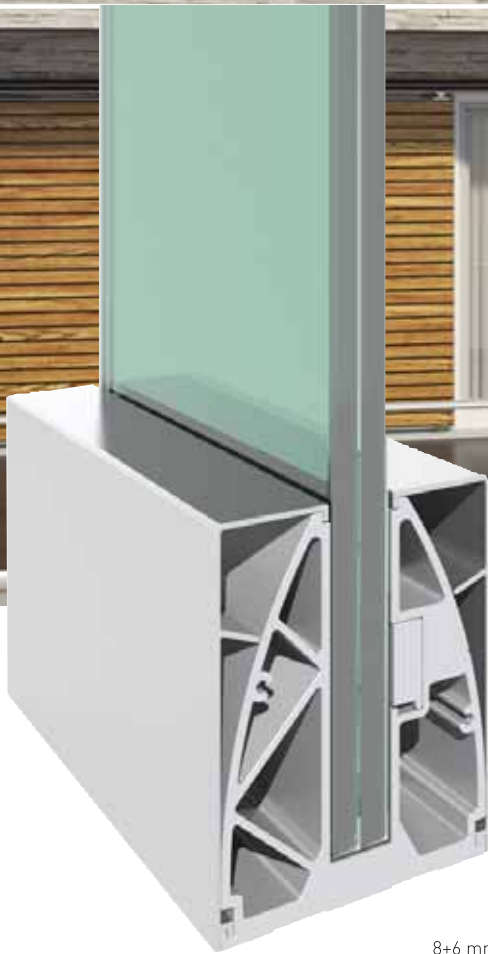
RX50 DESIGN



↓ System Covers / Abdeckprofile / Couvres du Système

↓ Endcaps / Endkappen / Bouchons de fin





ELEGANT SERIES CL50

🇺🇰 CL50 is the latest type of glass supporting system in Elegant models. The system has two different covers and different glass pressing mechanism. All circumstances of Elegant system's come together in type CL50.

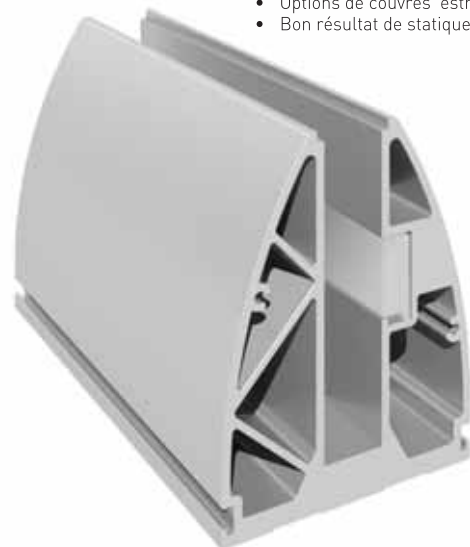
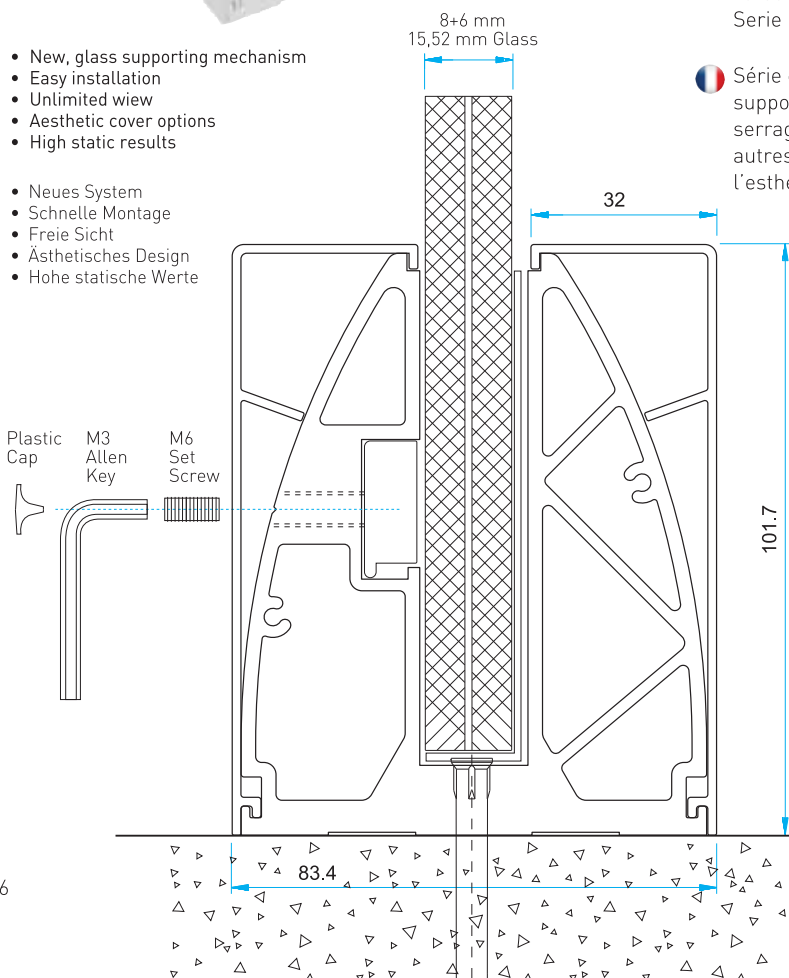
🇩🇪 Das neueste Modell der Elegant Geländersysteme ist unser CL50, mit zwei verschiedenen Alternativen von Abdeckprofilen im Vergleich zur C50. Diese Serie bietet Ihnen eine größere Nutzungsfläche und freie Sicht.

🇫🇷 Série élégante CL50, c'est le dernier système qui s'ajoute aux systèmes de support de verre sur le sol. Ce système possède un nouveau système de serrage le verre et deux options pour les profilés de fermeture. Comme les autres séries élégantes ce système a également la visibilité illimitée, l'esthétique, et la facilité de nettoyage.

- New, glass supporting mechanism
- Easy installation
- Unlimited view
- Aesthetic cover options
- High static results

- Neues System
- Schnelle Montage
- Freie Sicht
- Ästhetisches Design
- Hohe statische Werte

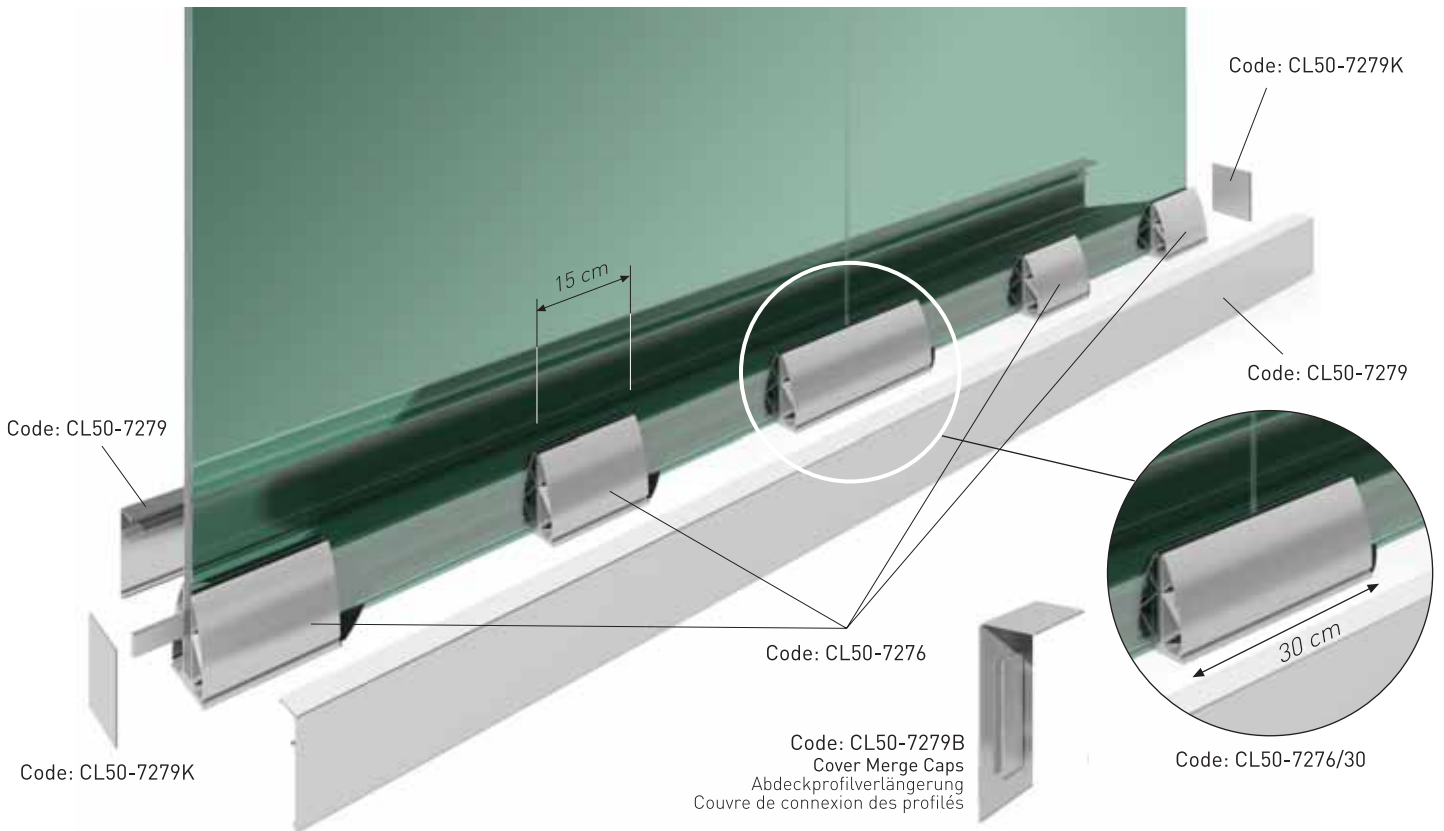
- Nouveau, mécanisme de support de verre
- Installation rapide
- Visibilité illimitée
- Options de couvertures esthétiques
- Bon résultat de statique



Code: CL50-7276

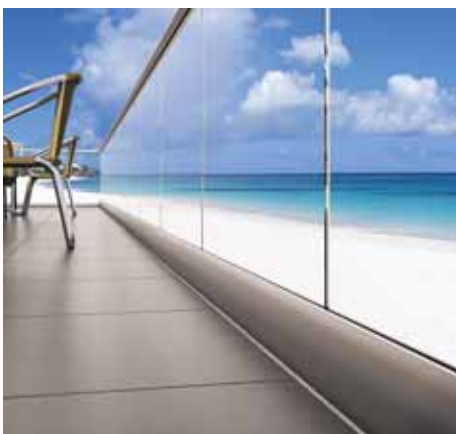
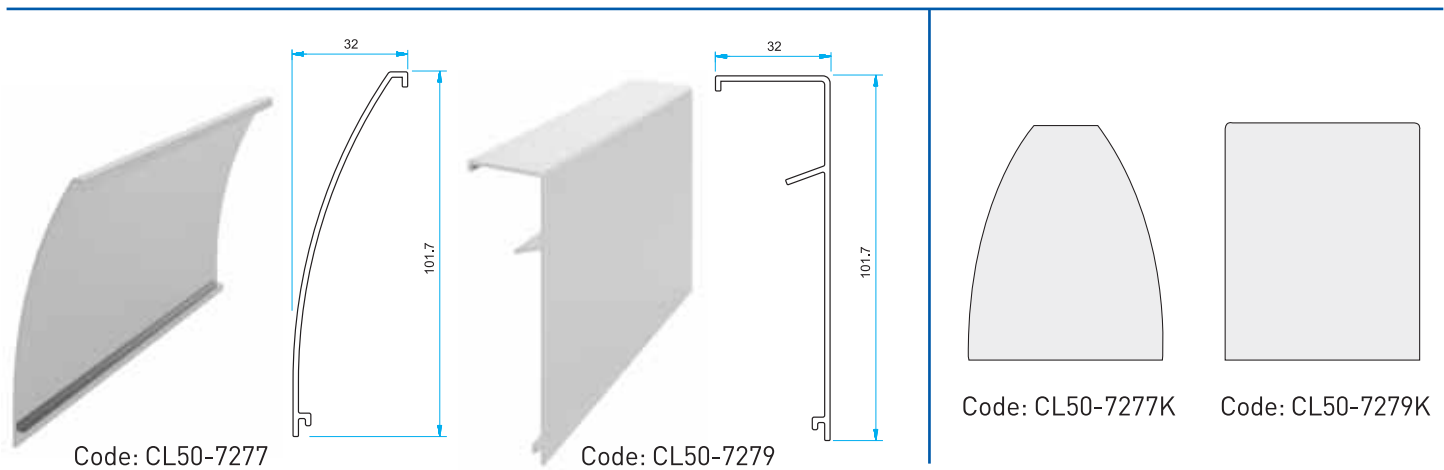
↓ Montage Details / Montageschritte / Détails de l'installation

ELEGANT SERIES CL50



↓ System Covers / Abdeckprofile/ Couvres du Système

↓ Endcaps / Endkappen / Bouchons de fin





M50 is the one of the latest system in Elegant series and it is the solution for both in-floor and on-floor use. In in-floor use, the main profile place under the concrete or top ground material. In on-floor use, the main profile place on ground and installation details are kept with special covers. Aesthetic, stability, easy installation come together with M50...

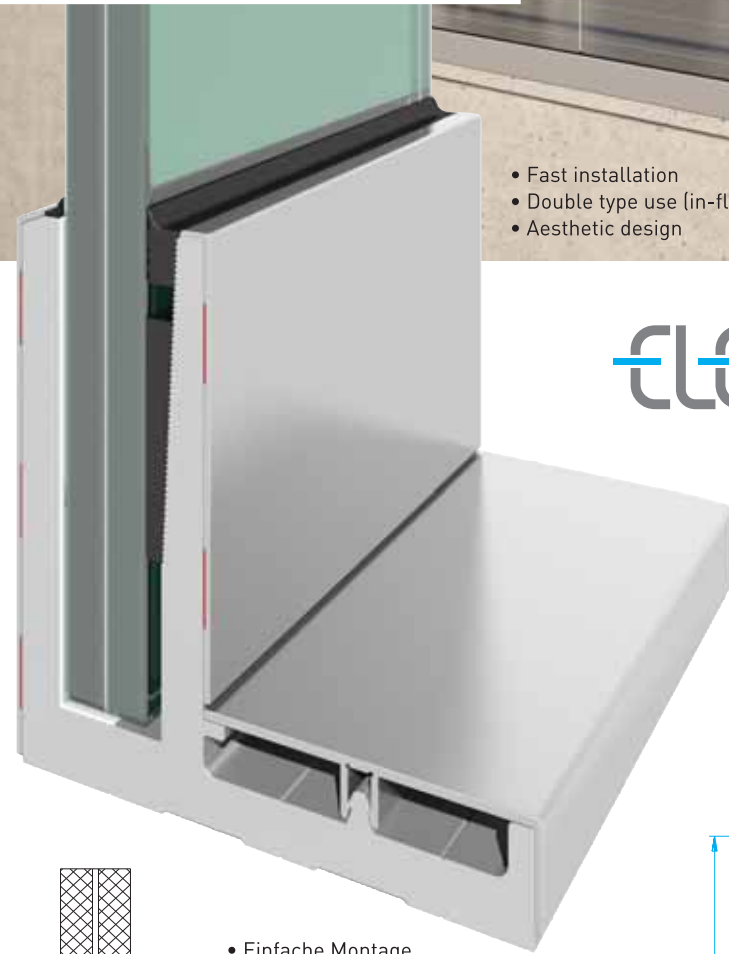


- Fast installation
- Double type use (in-floor, on-floor)
- Aesthetic design

ELEGANT SERIES M50

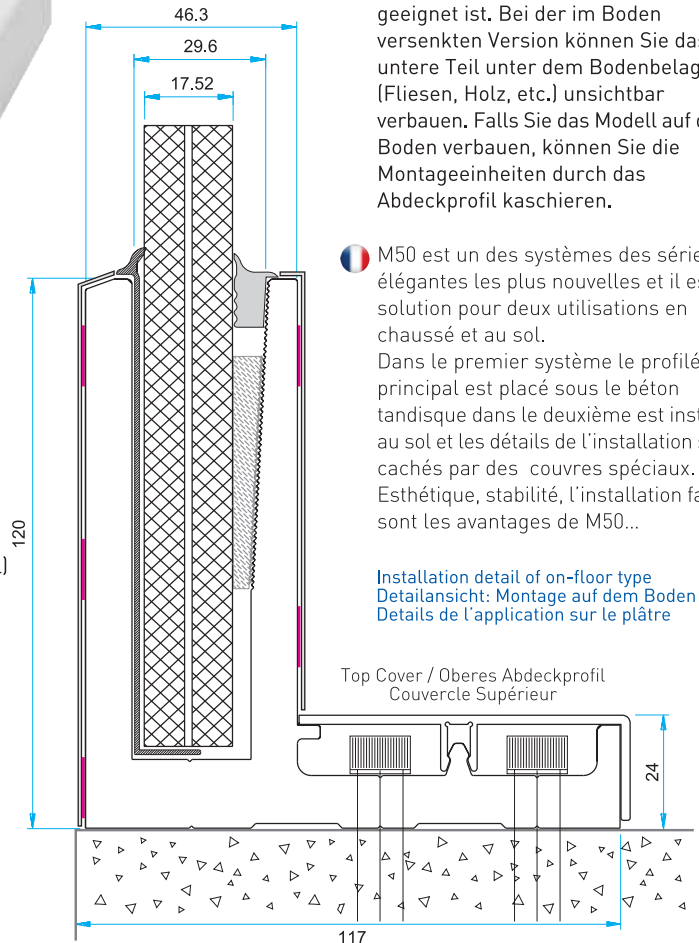
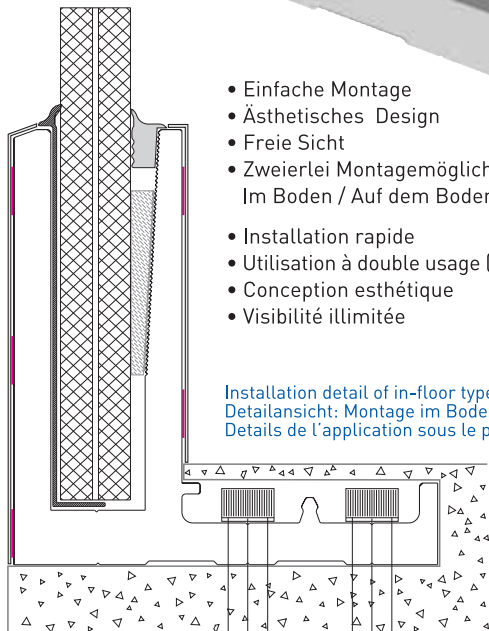
Dies ist das einzige Modell, das sowohl für die Montage im Boden versenkt als auch für die Montage auf dem Boden geeignet ist. Bei der im Boden versenkten Version können Sie das untere Teil unter dem Bodenbelag (Fliesen, Holz, etc.) unsichtbar verbauen. Falls Sie das Modell auf dem Boden verbauen, können Sie die Montageeinheiten durch das Abdeckprofil kaschieren.

M50 est un des systèmes des séries élégantes les plus nouvelles et il est la solution pour deux utilisations en chaussé et au sol. Dans le premier système le profilé principal est placé sous le béton tandis que dans le deuxième est installé au sol et les détails de l'installation sont cachés par des couvercles spéciaux. Esthétique, stabilité, l'installation facile sont les avantages de M50...



- Einfache Montage
- Ästhetisches Design
- Freie Sicht
- Zweierlei Montagemöglichkeiten: Im Boden / Auf dem Boden
- Installation rapide
- Utilisation à double usage (sur le sol-sous le sol)
- Conception esthétique
- Visibilité illimitée

Installation detail of in-floor type
Detailansicht: Montage im Boden versenkt
Details de l'application sous le plâtre



Installation detail of on-floor type
Detailansicht: Montage auf dem Boden
Details de l'application sur le plâtre

Top Cover / Oberes Abdeckprofil
Couvercle Supérieur

Zweierlei Anwendungsmöglichkeiten / Système de Double Usage

↓ System Components / Systemteile / Composants du Système



Code: M50-6962
(Set)

* 1 piece / 200 cm length

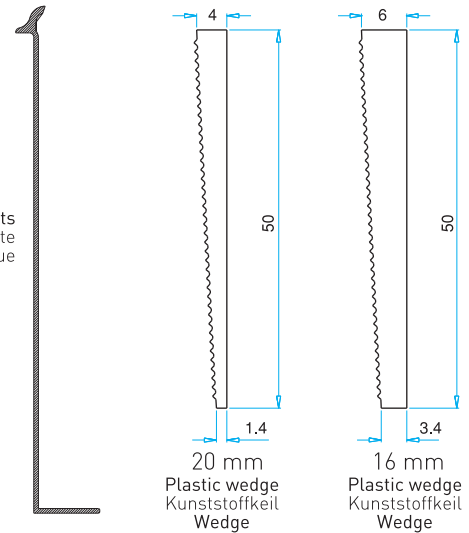


11x150

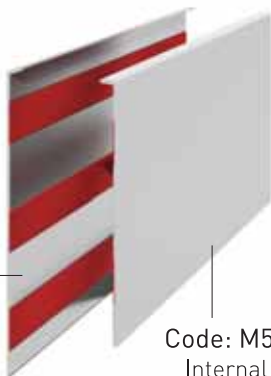
PVC Protection sheets
PVC Stoßplatte
Protecteurs en plastique

M50 PACKAGE

- 1 pcs. / 2 mt of M50-6962 main profile
- 8 pcs. Expansion bolts
- 8 pcs. Glass pressing wedges
- 2 mt. Gasket
- 2 mt. Top gasket



↓ System Covers / Abdeckprofile / Couvres du Système

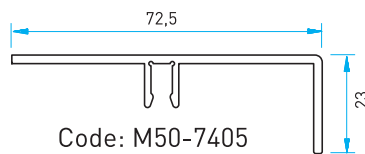


Code: M50-7086
External Cover

Seitliches Abdeckprofil
Bouchon Externe

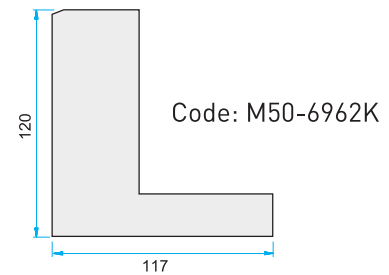
Code: M50-7087
Internal Cover

Inneres Abdeckprofil
Bouchon interne

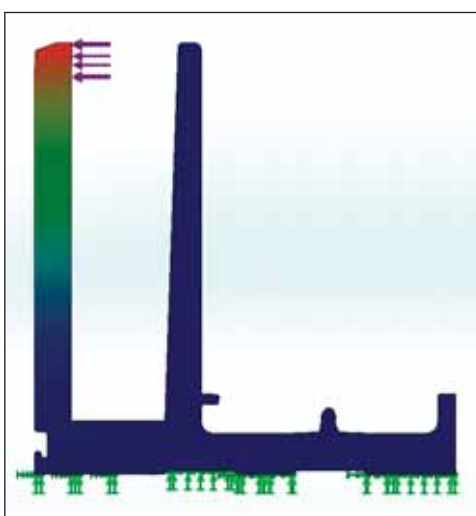


Code: M50-7405
Top Cover
Oberes Abdeckprofil
Couvercle Supérieur

↓ Endcaps / Endkappen / Bouchons de fin



Code: M50-6962K

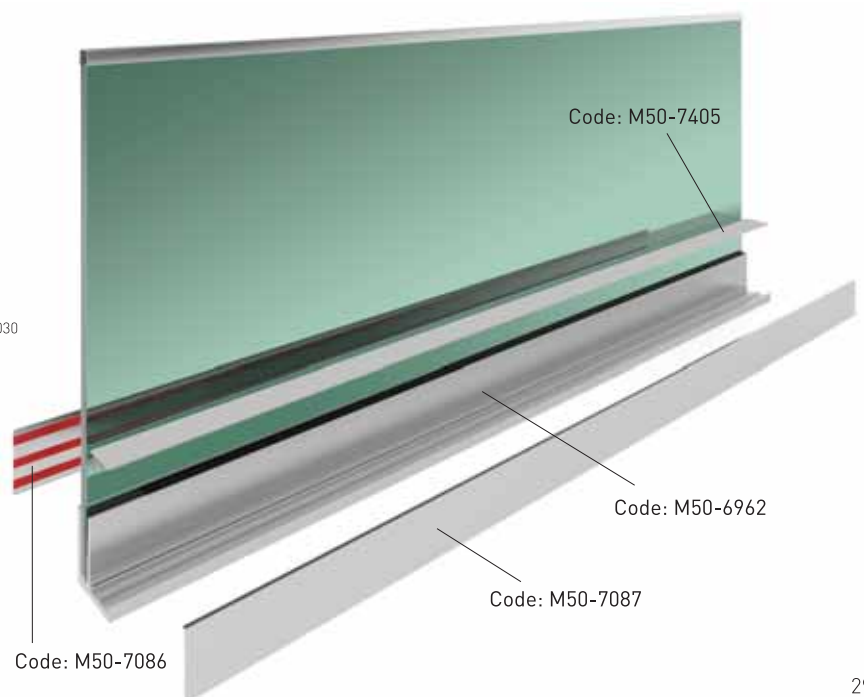


Alloy EN AW 6063
Stress and relocation results on 1mt base profile with 500 kg horizontal load to the highest surface of the profile.

Belastungs- und Verlagerungsergebnisse auf 1 m Basis Profil bei Belastung mit 500 kg, horizontale Belastung auf der höchsten Oberfläche des Profils.

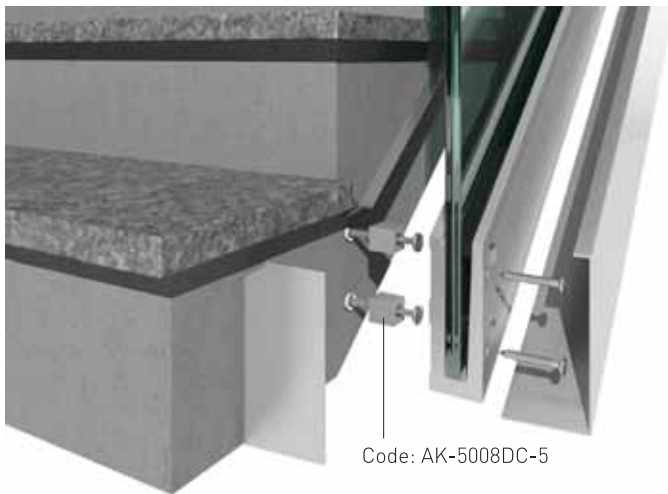
EN AW 6063
Le stress et le déménagement résultant sur la surface la plus haute de profilé de base de 1 mt à la suite d'une charge horizontale de 500 kg.

↓ Montage Details / Montageschritte / Détails de l'installation



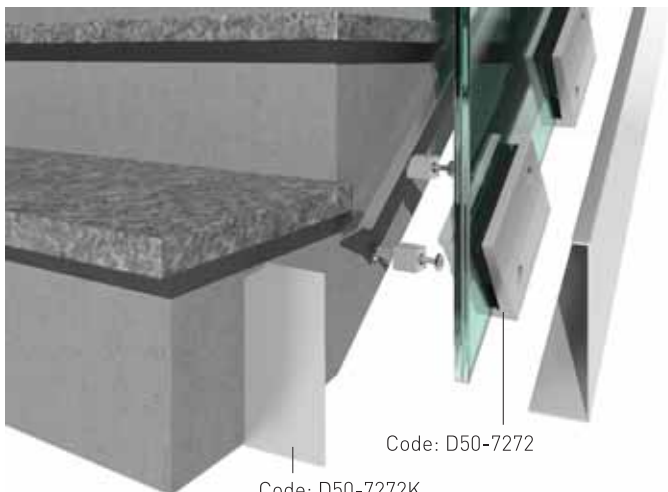


- Detail of linear profile application
- Anwendungsdetail des linearen Profils
- Détails de l'utilisation de profil en toute longueur



Code: AK-5008DC-5

- Detail of piece by piece application
- Anwendungsdetail für Stücke
- Détail de l'utilisation du profil en longueur choisie



Code: D50-7272

Code: D50-7272K
Endcaps / Endkappen / Bouchons de fin

ELEGANT SERIES D50

D50 is the side mount staircase type glass railing system. It's bringing easy application details, aesthetic view and durability concepts together in high standard projects. It has in piece application and linear application choices. Also adjusting fixtures are helping to alignment of system. By this way, BTS Elegant systems are adding new type to it's product range.

Unser Glasgeländer D50 wird verwendet zur seitlichen Montage an Treppen. Es bietet einfache Montage, ästhetisches Design und lange Lebensdauer. Dieses System kann sowohl "als Stück" als auch linear montiert werden, ganz nach Ihren Wünschen. Durch das Zubehör kann der Höhenunterschied leicht eingestellt werden. Das Glasgeländer D50 ist ein neues Produkt innerhalb unserer Elegant Linie.

Série BTS Elégante D50 est le système de garde de corps avec connexion latérale aux escaliers. Ce système offre des solutions pratiques pour les connexions aux escaliers; montage facile, vue esthétique et sécurité maximum. Vous pouvez utiliser le profil main courant en toute taille ou en longueur choisie. On peut avoir l'alignement dans les escaliers en utilisant des appareils d'ajustement. C'est encore un autre système que nous avons ajouté aux produits de BTS.



Side Mount Staircase Type Glass Railing

Treppentyp Glasgeländer / Montage direct à la paroi latérale

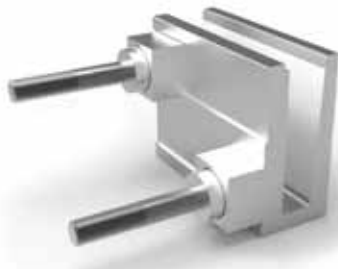
↓ Montage Details / Montageschritte / Détails de l'installation

ELEGANT SERIES

D50



Code: D50-7272
15 cm Standard Block



Code: D50-7272-A
15 cm Adjustable Block



2x(10x150 mm)
Anchor screw

1x(15 cm)
Plastic wedge

1x(15 cm)
PVC Protection sheets



Code: D50-7272-L2M
2 m Standard Support Profile



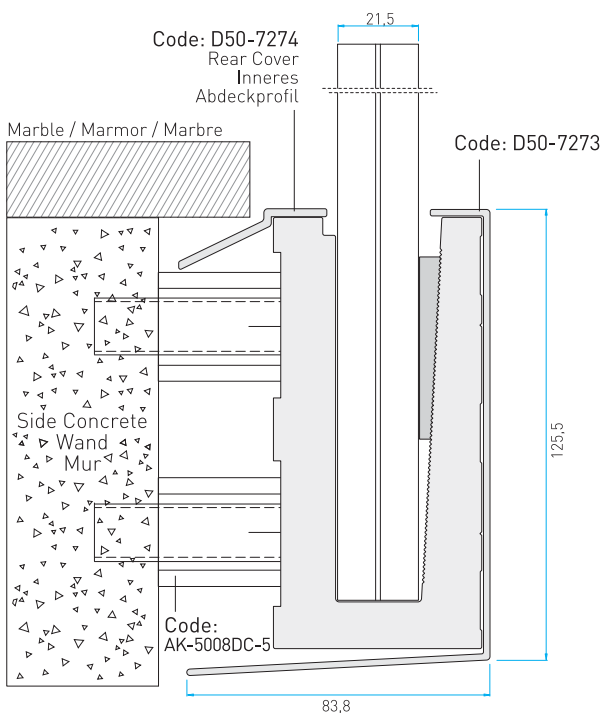
Code: D50-7272-AL2M
2 m Standard Adjustable Support Profile



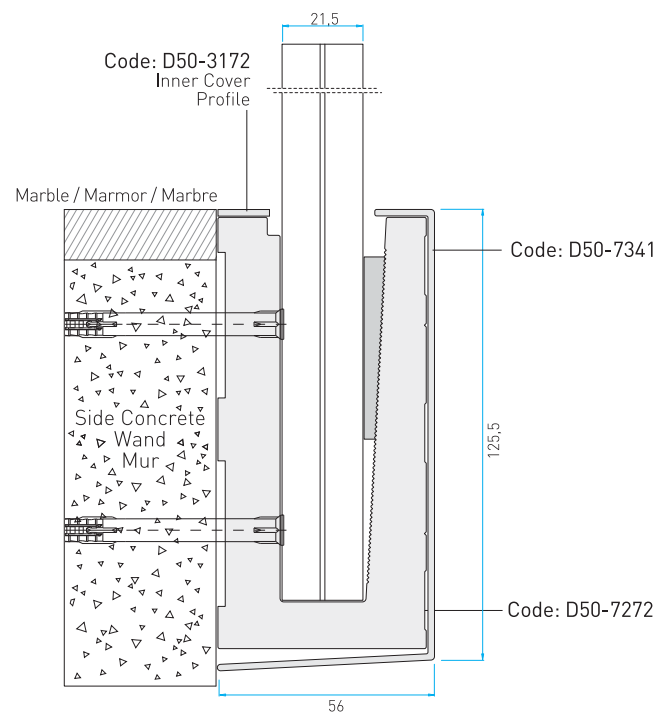
4x(10x150 mm)
Anchor screw

6x(15 cm)
Plastic wedge

1x(200 cm)
PVC Protection sheets



Distant mounting according to marble distance
Bei Marmorüberhang, Montage mit Abstand
Montage intermittente selon les parties saillantes de marbre



Direct mounting to the side Wall
Direkte Montage an die Seitenwand
Montage direct à la paroi latérale





new



Bendable Side Fix Glass Railing System D55: The new type of Side Fix Glass Railing model in Elegant Systems. D55 Side Fix glass railing model is also coming with easy installation steps and it can be used in curved areas. It has two application options such as part by part supporting or continuous profile supporting. For curved areas, it is coming like ready bended profile. The main support profile is bended according to the radius dimensions in your projects and you can directly fix the profile to the edge of application area. The cover profiles are also suitable for bending and it is closing all installation details with its smooth, anodized and ral coated surface... D55 Side Fix Glass railing is also having highest sturdiness that you can install with full confidence.

- Suitable For Curved Areas
- Bended Aluminium Glass Supporting Profile
- Easy Installation
- Part by Part Supporting option
- Unlimited View
- Best Solution for Side Fix Glass Railing



D55: Unser neuestes Modell für externe Glasgeländer-Befestigungssysteme innerhalb der Elegant Serie. Das Glasgeländersystem D55 bietet einfache Installationschritte und kann für gebogene Flächen benutzt werden. D55 kann auf zweierlei Arten installiert werden: entweder mit Montageblöcken je 15 cm oder mit durchgehendem Profil. Für gebogene Flächen werden fertig gebogene Profile geliefert. Das Hauptträgerprofil ist entsprechend des Radius Ihres Projektes gebogen und Sie können das Profil direkt an der Kante der Anwendungsfläche befestigen. Die Abdeckprofile sind ebenfalls für die gebogene Anwendung geeignet und verdecken alle Details des Einbaus mit ihrer glatten, eloxierten und RAL bedeckten Oberfläche. Das D55, das biegsame Glasgeländersystem zur externen Befestigung, bietet höchste Robustheit.

- Geeignet für gebogene Flächen
- Gebogene Aluminium Glasträgerprofile
- Einfache Montage
- Montage durch Montageblöcke möglich
- Freie Sicht
- Beste Lösung für extern befestigte Glasgeländer



D55: Un nouveau modèle avec connection frontale parmi les séries Élégants de garde corps en verre. Ce système D55 avec connection frontale offre des avantages d'usage dans les zones bombées. Pour les zones bombées, on livre les profilés de D55 déjà centrés. On fait le centrages des profilés selon les radius indiqués dans vos projets. On livre également les profilés de cache centrés avec le même radius. Ces profilés peuvent être soit anodisés ou soit peints avec des RAL couleurs. Vous pouvez fournir en toute sécurité la plus haute durabilité avec D55.

- Convenables pour les zones bombées.
- Profilé de support de verre est déjà centré
- Application facile
- Options d'application pièce par pièce.
- Vue ininterrompue
- Meilleure solution parmi les systèmes de connection frontale



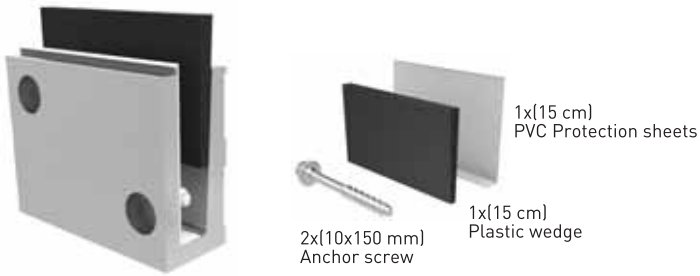
ELEGANT SERIES D55

Bendable Side Fix Glass Railing System

Biegsames Glasgeländersystem zur externen Befestigung
Système de rampe en verre centrable avec connection frontale

System Components / Systemteile / Composants du Système

ELEGANT SERIES **D55**

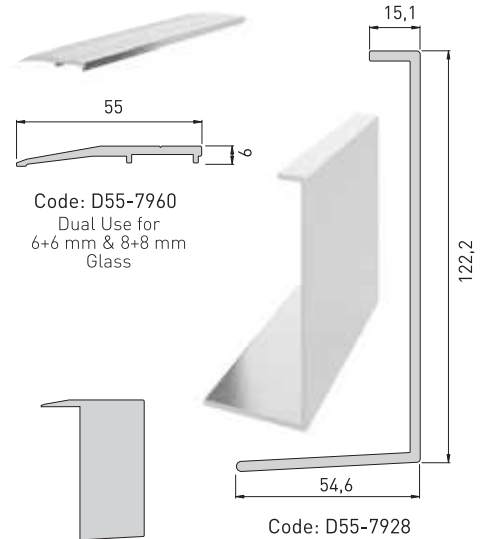


Code: D55-7927-15

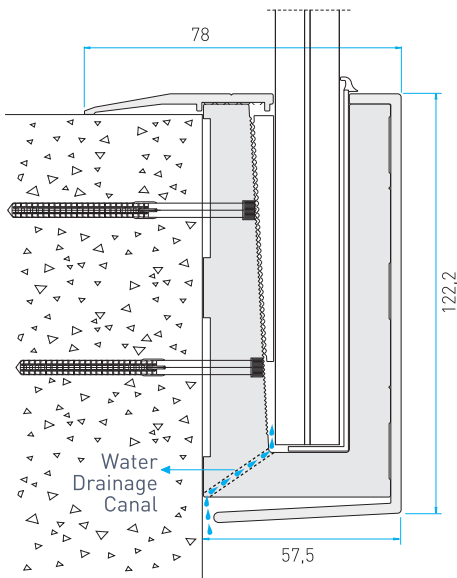


Code: D55-7927-2M

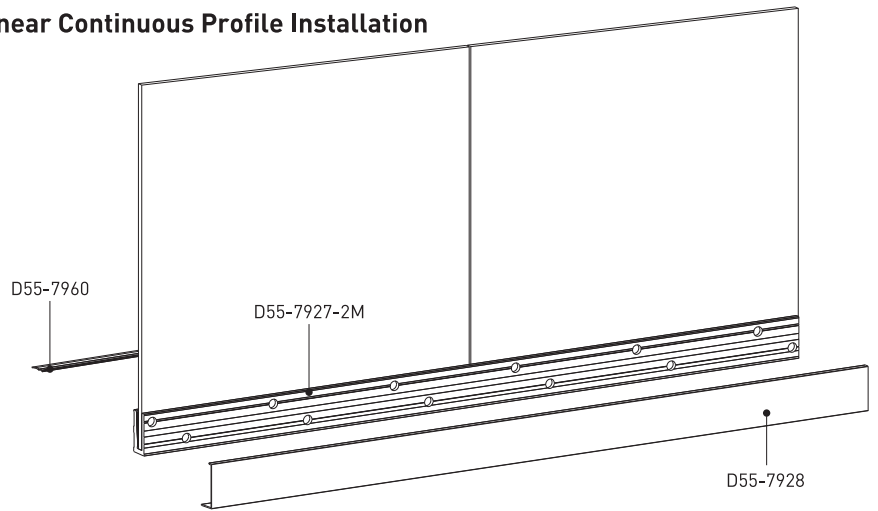
System Covers / Abdeckprofile Couvres du Système



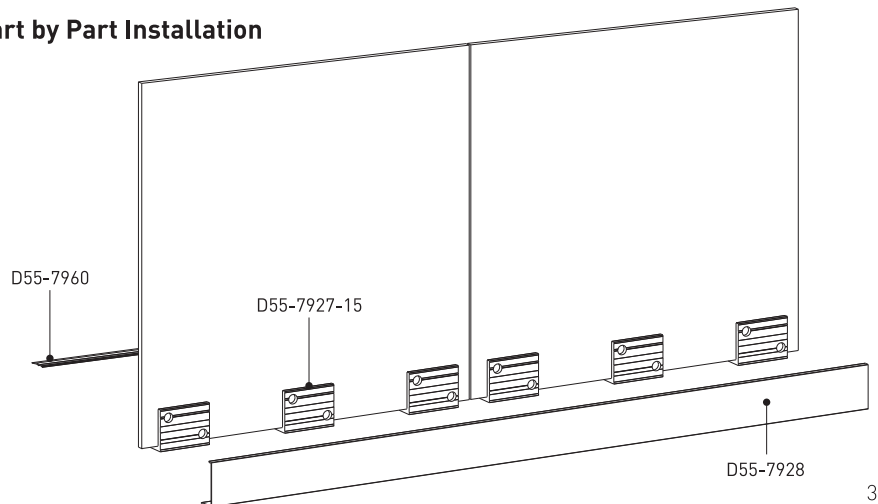
Montage Details / Montageschritte / Détails de l'installation



→ Linear Continuous Profile Installation



→ Part by Part Installation





ELEGANT SERIES R50

🇬🇧 The other newest model of Elegant railing is R50. It is high quality system only for use in most prestigious, high class projects. It allows to use up to 25mm safety glass. Beside it's simplicity and aesthetic view, it's the last system which makes you feel best stability.

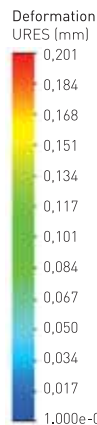
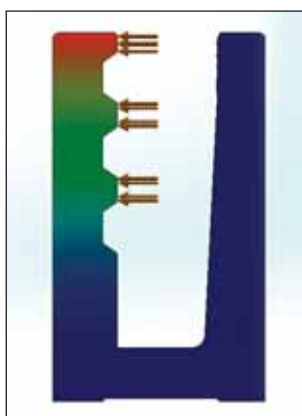
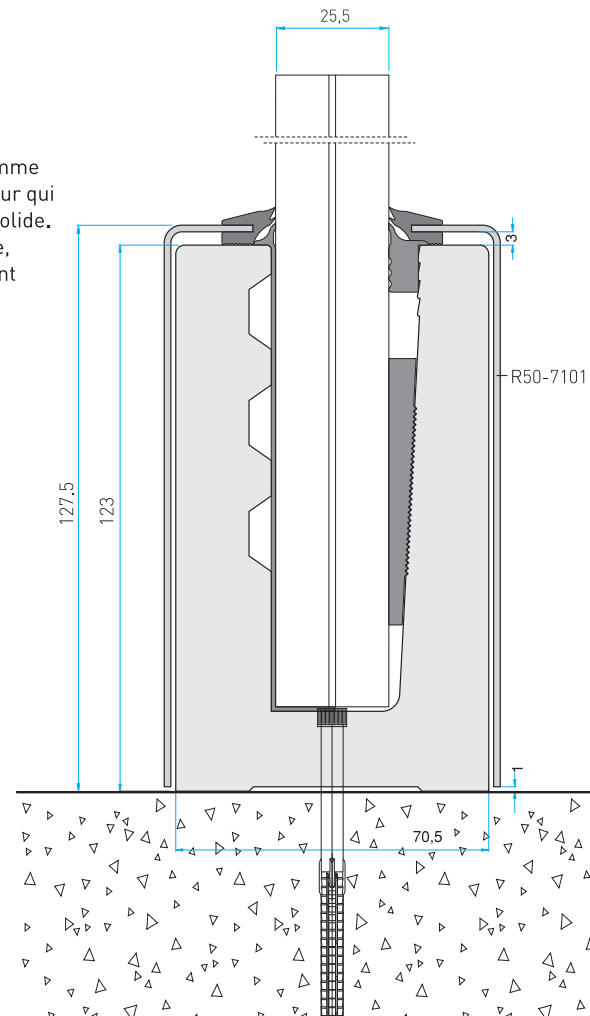
- Inox covers
- Unlimited view
- Aesthetic design
- Easy cleaning

🇩🇪 Das neueste Modell der Elegant Geländersysteme ist unser R50. Dieses Modell kann bis zu 25 mm Glasstärke benutzt werden.

- Inox Abdeckprofile
- Freie Sicht
- Ästhetisches Design
- Einfache Reinigung

🇫🇷 Le modèle R50 utilise comme verre de 25 mm d'épaisseur qui rend ce système le plus solide. Le garde corps est simple, esthétique mais également très solide.

- Couvre en Inox
- Visibilité illimitée
- Esthétique
- Nettoyage facile



Mass/Block/Masse: 13.8639 kg
 Volume/Volumen/Volume: 0.00513479 m³
 Density/Dichte/Densité: 2700 kg/m³
 Weight/Gewicht/Poids/Force: 135.866 N

Alloy EN AW 6063
 Stress and relocation results on 1 m. base profile with 1 tone (10.000 nt) horizontal load to the highest surface of the profile.

Belastungs- und Verlagerungsergebnisse auf 1 m. Basis Profil bei Belastung mit 1 Tonne (10.000 NT), horizontale Belastung auf der höchsten Oberfläche des Profils.

EN AW 6063
 Le stress et le déménagement résultant sur la surface la plus haute de profilé de base de 1 m. à la suite d'une charge horizontale de 1000 kg.

↓ System Components / Systemteile / Composants du Système



11x150



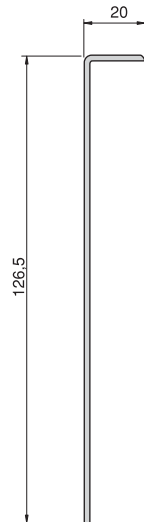
Plastic wedge
Kunststoffkeil
Wedge



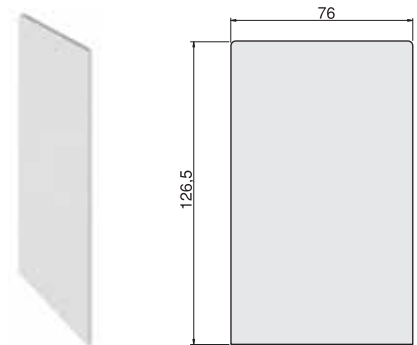
R50 PACKAGE

1 pcs. R50-6843 Main profile (150 cm)
4 pcs. 11x150 Screw
4 pcs. Pressing plastic wedge
PVC Protection sheets and gaskets

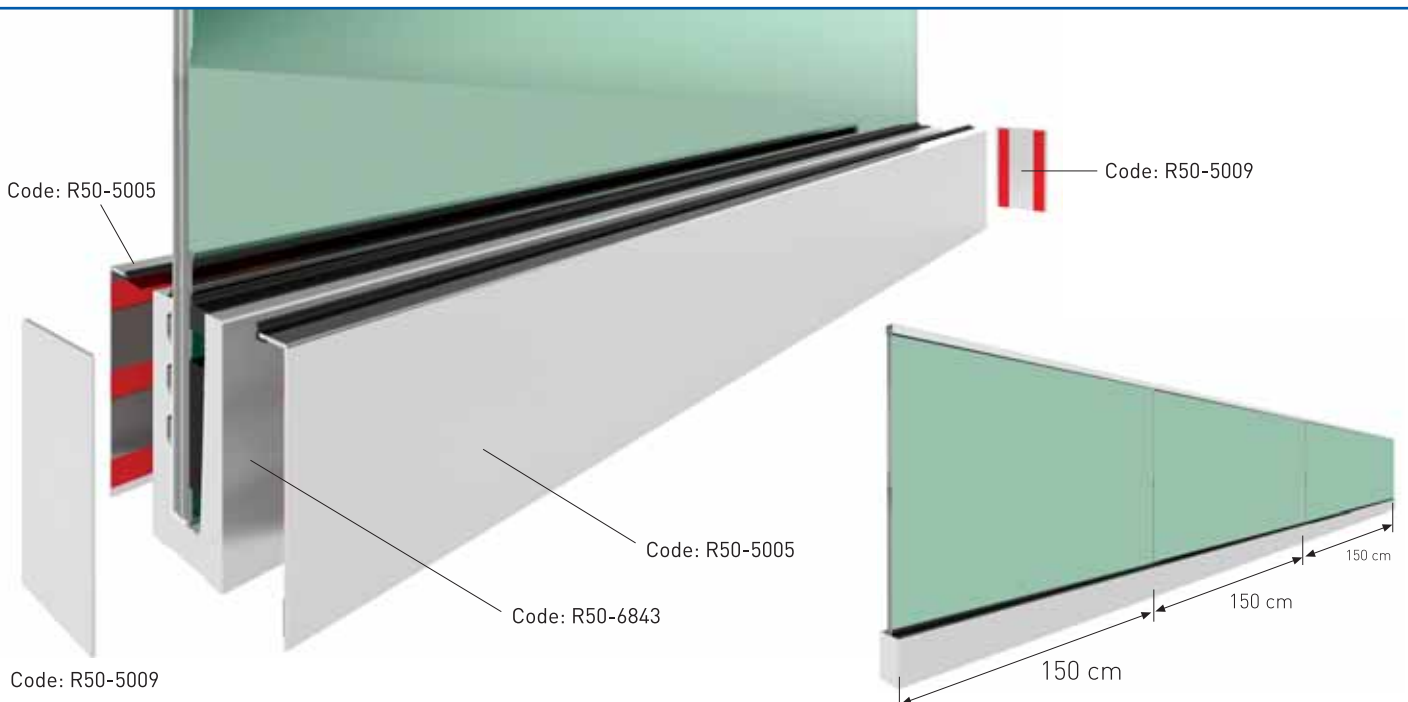
↓ System Covers / Abdeckprofile/ Couvre du Système



↓ Endcaps / Endkappen / Bouchons de fin



↓ Montage Details / Montageschritte / Détails de l'installation





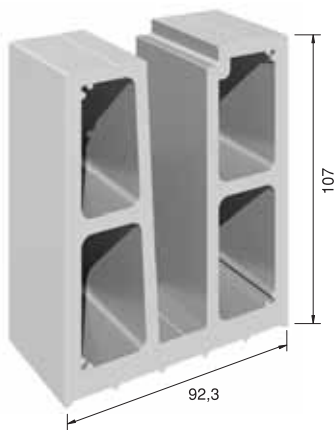
ELEGANT SERIES B50

CURVED TYPE
GEBOGENES MODELL
TYPE COURBE

- 🇬🇧 Elegant railing system which has on-floor, in-floor, external facade connection types, it also coming into prominence with curved system. It has the same logic with Elegant C50 but it is designed for curved areas.
- 🇩🇪 Zusätzlich zu den im Boden versenkten, auf dem Boden befestigten und seitlich befestigten Modellen bieten wir auch für gebogene Gläser eine Lösung an, das Modell B50.
- 🇫🇷 Ce Système Élégante B50 nous donne la possibilité de l'utiliser avec les verres incurvés. Ce système est aussi simple et esthétique que les autres systèmes des Séries Élégantes mais la forme ovale du garde corps est incontestablement unique et donne une richesse supplémentaire à la construction.



↓ System Components / Systemteile / Composants du Système



Code: B50-7194

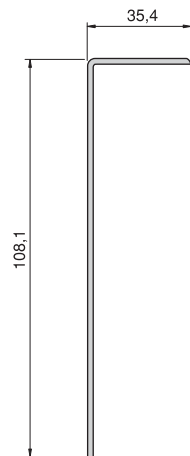


PVC Protection sheets
PVC Stoßplatte
Protecteurs en plastique

↓ System Covers / Abdeckprofile/ Couvre du Système



Code: B50-7195

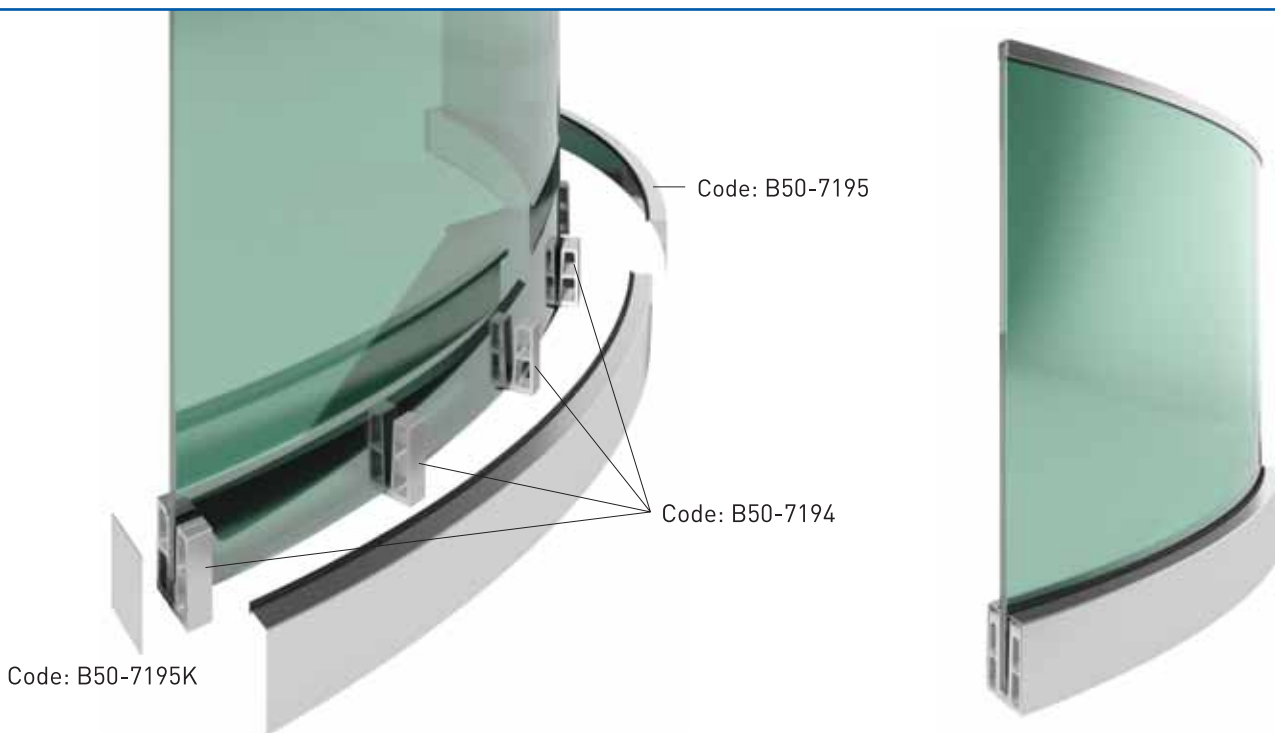


↓ Endcaps / Endkappen / Bouchons de fin



Code: B50-7195K

↓ Montage Details / Montageschritte / Détails de l'installation



Code: B50-7195K



ELEGANT SERIES AL50

🇬🇧 AL50 model is an alternative solution to the external connection system. It's montage is very easy with a fixing accessory. It enriches the view of balconies and stairs and expands the areas.

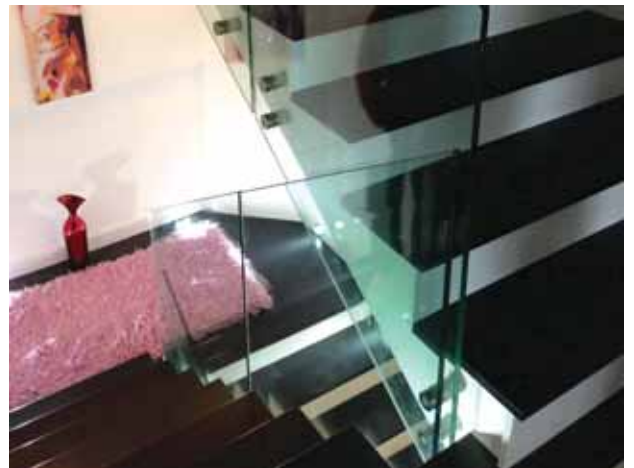
- Easy montage
- Aesthetic view
- Unlimited view
- 16 - 20 mm Glass Options

🇩🇪 Das AL50 ist für seitliche Befestigungen konzipiert. Es ist ideal für Glasstärken von 16 mm und 20 mm und bis zu 100 cm Glashöhe. Dieses System bietet eine erhebliche Platzeinsparung.

- Innovatives und sicheres Geländersystem
- Einfache Montage
- Ästhetisches Design

🇫🇷 AL50 c'est le système le plus pratique parmi les systèmes de connexion latéral. On peut faire le montage de ce système par l'aide d'une seule accessoire. On les utilise au bord des escaliers et balcons.

- Installation facile
- Visibilité illimitée
- Esthétique
- Utilisation des verre de 16 et 20 mm d'épaisseur



Seitliches Glas Befestigungssystem / Système de Connexion Latérale

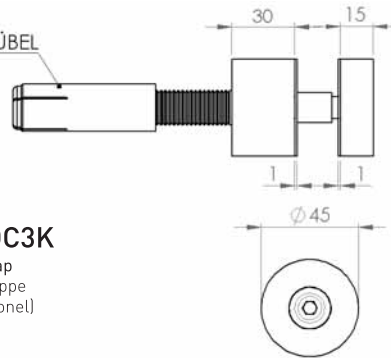


Code: AK-5008DC3

16 ÇELİK DÜBEL

AK-5008DC3K

Optional Cap
Optionale Kappe
Bouchon (Optionel)

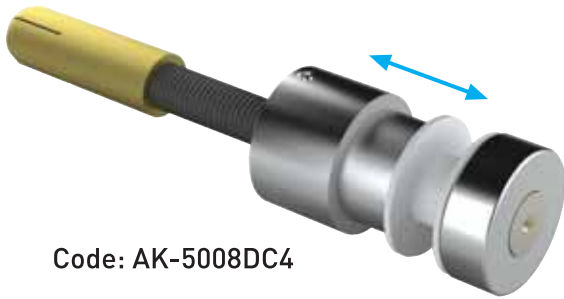


AK-5008DC3A

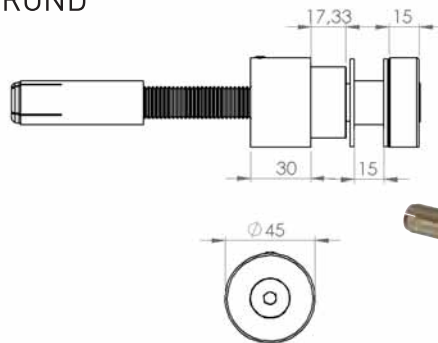
Fastening Key
Befestigungsschlüssel
Etrier de serrage

Adjustable Spider Type / Einstellbare Spinne Typ / Modèles Spider Réglables

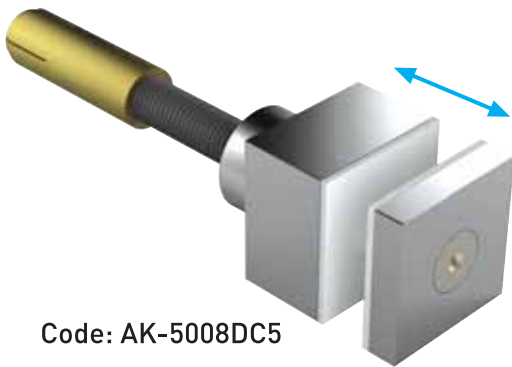
ROUND TYPE / RUND MODELL / MODELE ROND



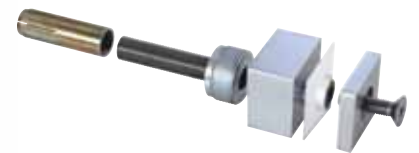
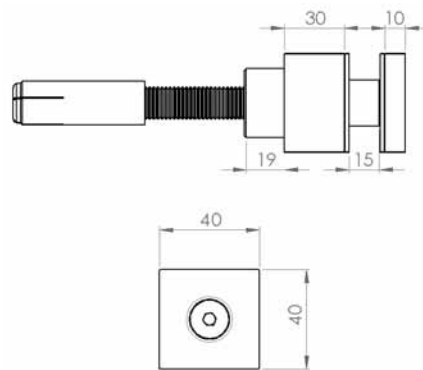
Code: AK-5008DC4



SQUARE TYPE / KARO MODELL / MODELE CARRE



Code: AK-5008DC5

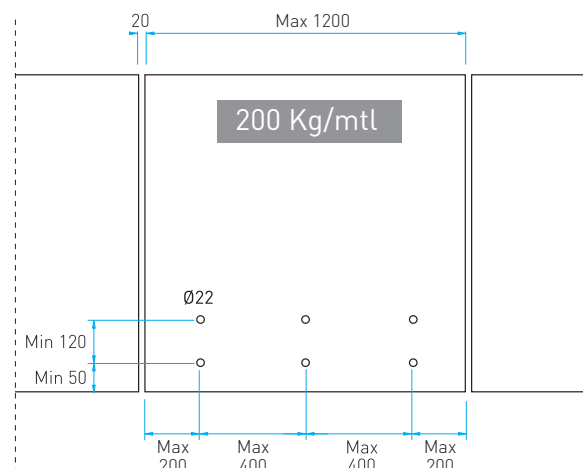
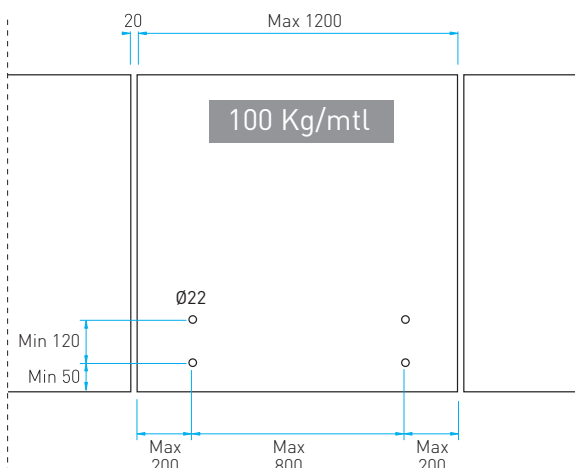


8+8+1,52

Installation Guide on Glass (Hole Drilling Dimensions)

Montage Entsprechend zum verwendeten Glas (Abmessungen für Glasbohrung)

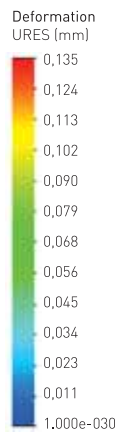
Schéma d'installation par le verre de 8 + 8 + 1,52 (Distance de perçage sur le verre)





ELEGANT SERIES S40

- Elegant S40 is the recent and most economic type in Elegant series which is suitable for 8 mm, 10 mm and 12 mm glass thickness. The glass is fixed with glass pressing mechanism in main profile. It gives aesthetic and sturdy results if it is supported with on-glass profiles connected to the wall.
- Elegant S40 ist das ökonomischste Modell, das Sie mit 8 mm, 10 mm und 12 mm Glasstärke benutzen können. Durch das Verfestigungssystem im Profil wird das Glas stabilisiert.
- C'est le système le plus économique parmi les Systèmes Élégants qui permet utiliser les verres de 8 mm, 10 mm et 12 mm d'épaisseur. On fixe le verre avec un mécanisme de pressage de verre qui se trouve dans le profilé du système.

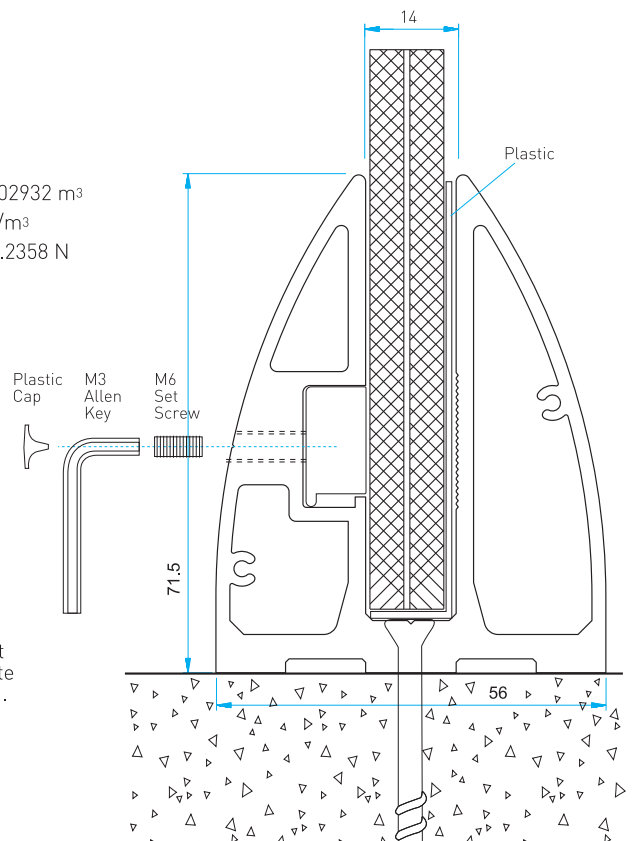


Mass/Block/Masse: 2.77916 kg
 Volume/Volumen/Volume: 0.00102932 m³
 Density/Dichte/Densité: 2700 kg/m³
 Weight/Gewicht/Poids/Force: 27.2358 N

Alloy EN AW 6063
 Stress and relocation results on 1 m. base profile with 350 kg horizontal load to the highest surface of the profile.

Belastungs- und Verlagerungsergebnisse auf 1 m. Basis Profil bei Belastung mit 350 kg, horizontale Belastung auf der höchsten Oberfläche des Profils.

EN AW 6063
 Le stress et le démenagement résultant sur la surface la plus haute de profilé de base de 1 m. à la suite d'une charge horizontale de 350 kg.



On-Floor Glass Supporting System (Economic Type)

System zur Befestigung auf dem Boden / Système Economique de connexion Au Dessus Du Sol

↓ System Components / Systemteile / Composants de Système



Code: S40-6981

7,5x120
Torx Head Screw



M6 Set Screw

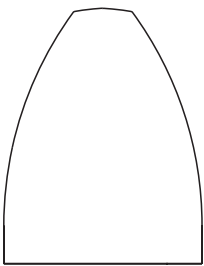


Plastic Cap



PVC Protection sheets
PVC Stoßplatte
Protecteurs en plastique

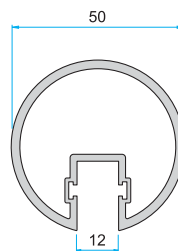
↓ Endcaps / Endkappen / Bouchons de fin



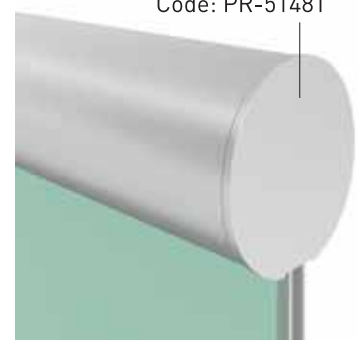
Code: S40-6981K



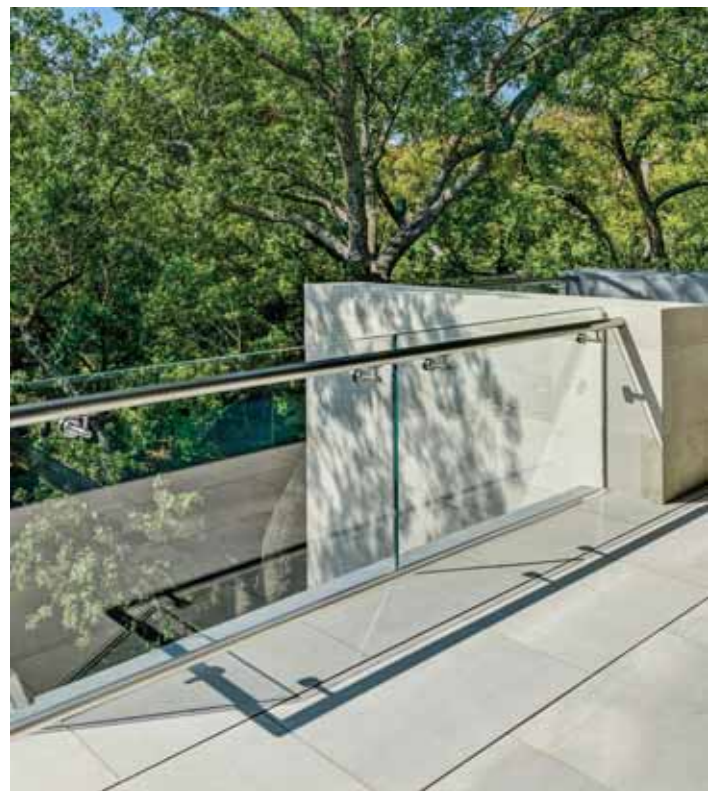
AK-5146
Glass Fixing Accessory
Glas Befestigungszubehör
Accessoire de fixation de verre



Code: PR-5148
On-Glass Profile
Handläufe
De Profilés sur verre



Code: PR-5148T



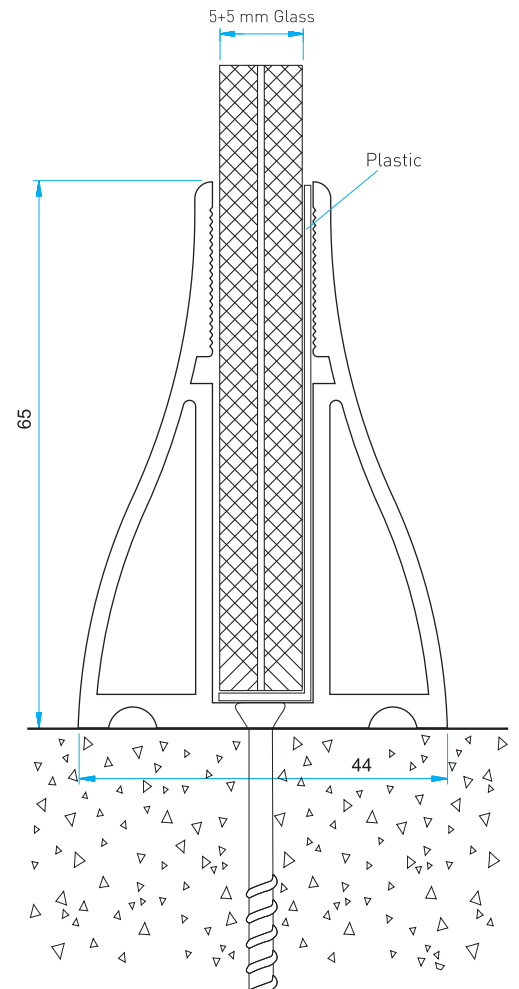


ELEGANT SERISI S40E

🇬🇧 S40E is the alternative solution to S40 type but it is proper only for 10 mm thickness glass. It gives aesthetic and sturdy results if it is supported with on-glass profiles connected to the wall.

🇩🇪 Das Modell S40E ist als Alternative zum Modell S40 produziert worden. Es kann mit 10 mm Glasstärke benutzt werden. Durch die Handläufe bietet es ein ästhetisches Design.

🇫🇷 C'est le système qui est développé comme alternatif au système S40 qui est convenable pour l'utilisation de verre de 10 mm d'épaisseur. On soutenant le verre avec les profilés du dessus du verre on obtient un fixation au sol esthétique et économique.



S40-7015

On-Floor Glass Supporting System (Economic Type)

System zur Befestigung auf dem Boden / Système Economique de connexion Au Dessus Du Sol

↓ System Components / Systemteile / Composants de Système



Code: S40-7015

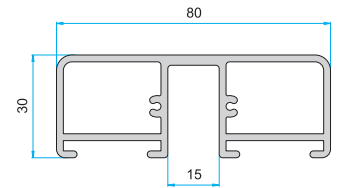
7,5x120
Torx Head Screw



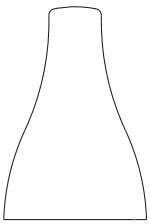
PVC Protection sheets
PVC Stoßplatte
Protecteurs en plastique



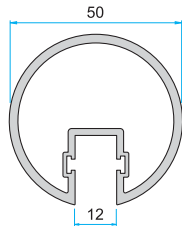
Code: PR-7116
On-Glass Profile
Handläufe
De Profilés sur verre



↓ Endcaps / Endkappen / Bouchons de fin

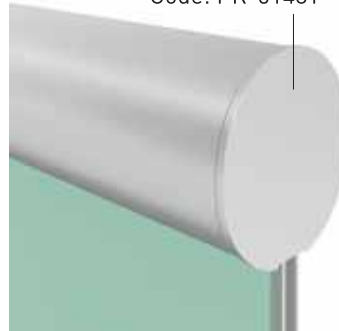


Code: S40E-7015K



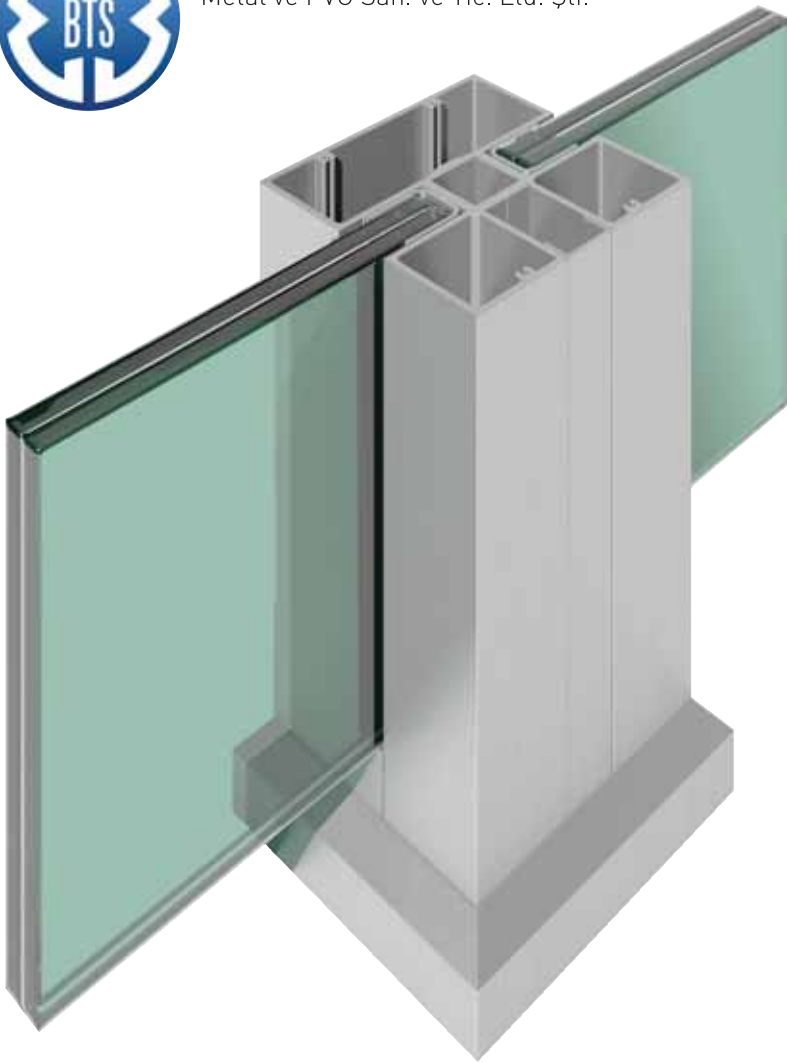
Code: PR-5148
Glass Fixing Accessory
Glas Befestigungszubehör
Accessoire de fixation de verre

Code: PR-5148T

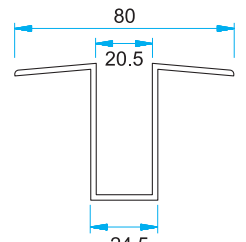
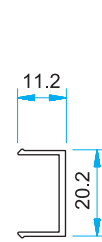
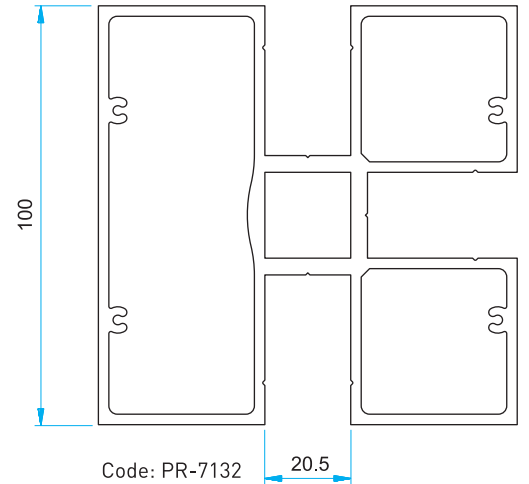


Code: AK-7116F

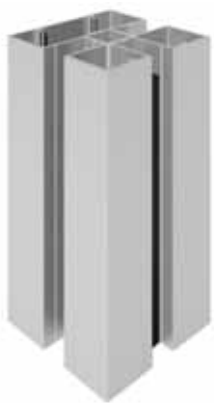




ELEGANT SERIES Vista200



↓ System Components / Systemteile / Composants du Système



Code: PR-7132



Code: PR-7133

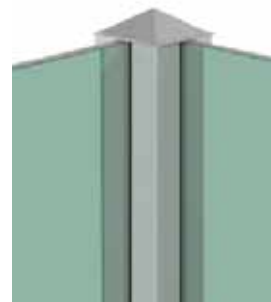


Code: AK-7124

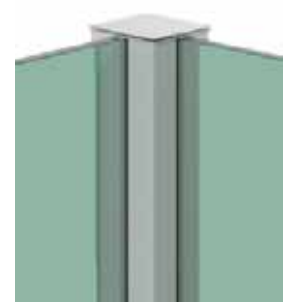


Code: AK-7132F

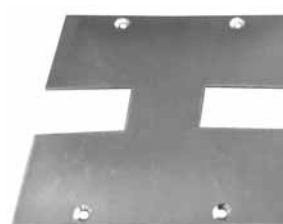
Post Endcap Types Abdeckprofile für das Senkrechtprofil Types de profilé de couvre verticale



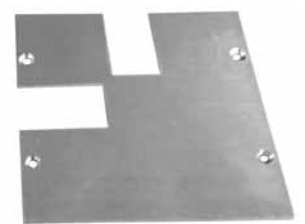
Code: AK-7132P
Pyramide



Code: AK-7132D
Flat

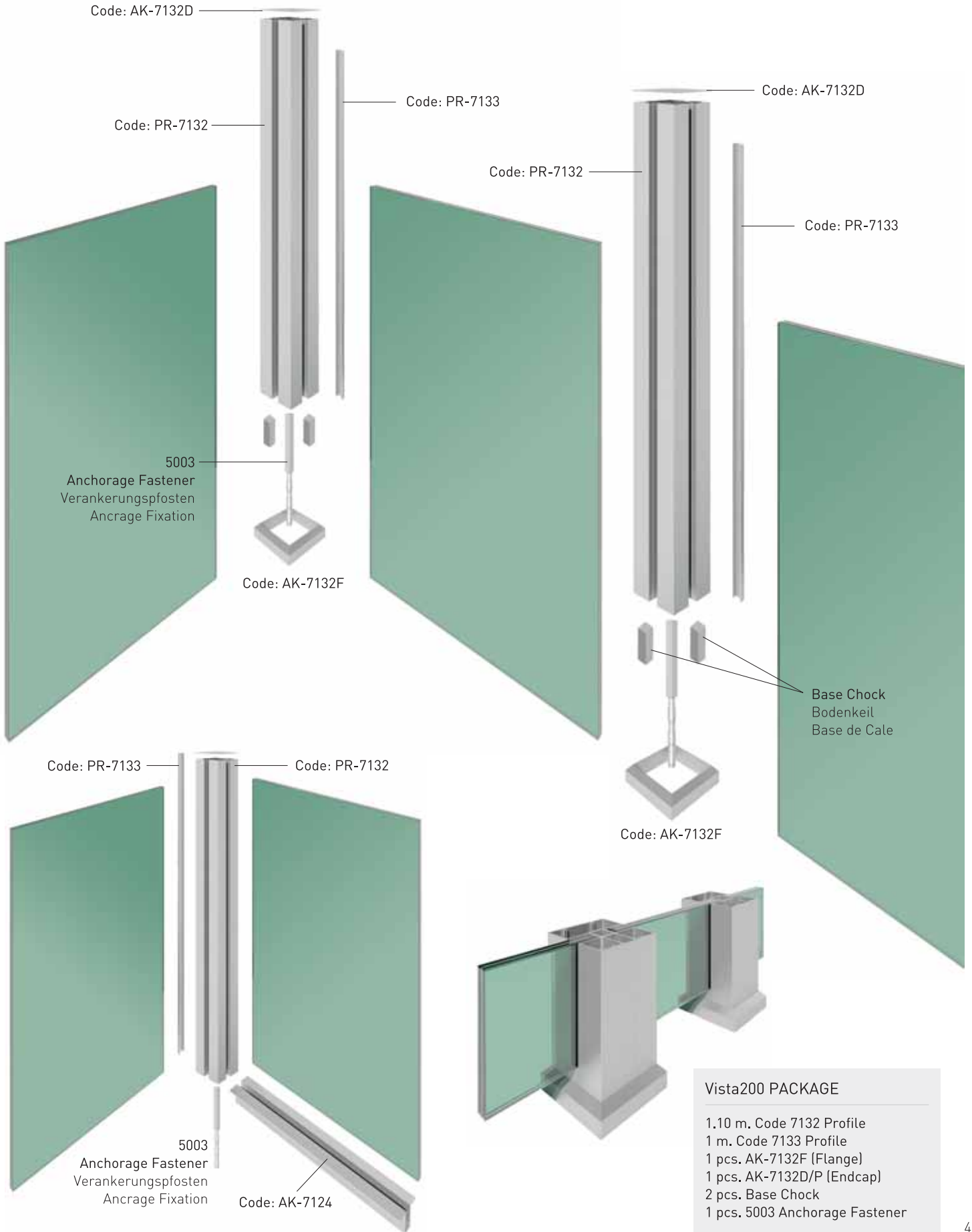


Code: AK-7132U



Code: AK-7132C





Vista200 PACKAGE
1.10 m. Code 7132 Profile
1 m. Code 7133 Profile
1 pcs. AK-7132F (Flange)
1 pcs. AK-7132D/P (Endcap)
2 pcs. Base Chock
1 pcs. 5003 Anchorage Fastener



ELEGANT SERIES Vista300



vista300 Box

🇬🇧 New Elegant serie Vista300 is serving newest, minimalist, aesthetic, simple and economic glass railings to your projects. Vista 300 spigots are designed for especially swimming pools, outdoor separation, garden separations. Vista300 spigots bring time, value, aesthetic and difference to your projects with advantages of easy installation.

🇩🇪 Mit der neuen Elegant Serie Vista300 bietet Ihren Projekten eine moderne, minimalistische und ökonomische Verglasung. Besonders für die Verwendung an Pools, im Freibereich (z.B. Gartenunterteilungen) ist dieses mit Zapfen befestigte System ideal. Für eine schnelle und innovative Lösung.

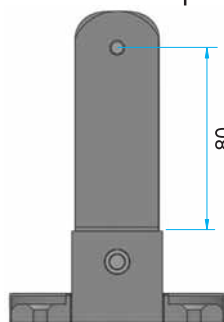
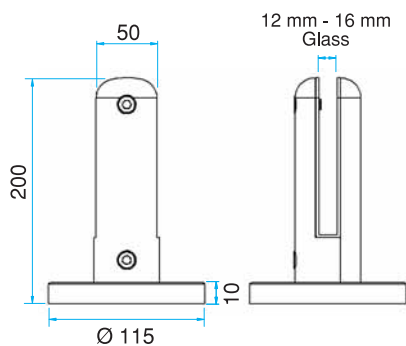
🇫🇷 Nous pouvons avoir avec la Série Elégante Vista300 qui utilise les embouts En utilisant les embouts, Série Elégante Vista300 nous donne la possibilité d'avoir un nouveau garde corps avec verre très esthétique, minimalist, simple et bien économique. On peut les utiliser spécialement au bord des piscines, cloisons en plein air, espaces de jardin. Avec le système Vista300 vous pouvez tirer de l'avantage du travail rapide, de l'installation facile et terminer en peu de temps un projet esthétique.



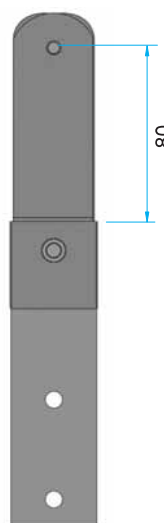
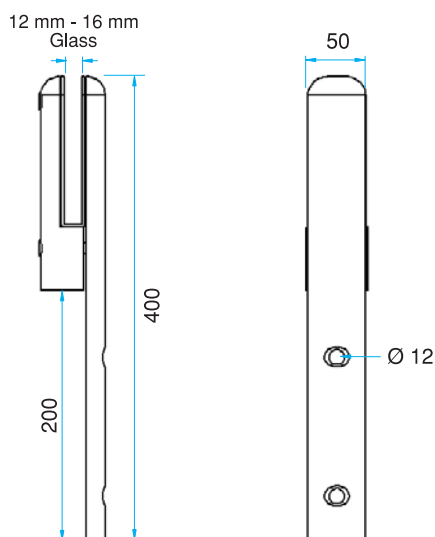
ELEGANT SERIES
Vista300



Code: V300



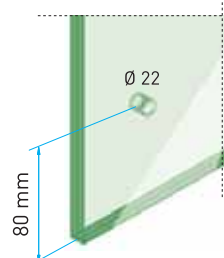
Code: V300U



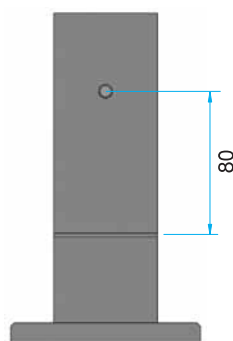
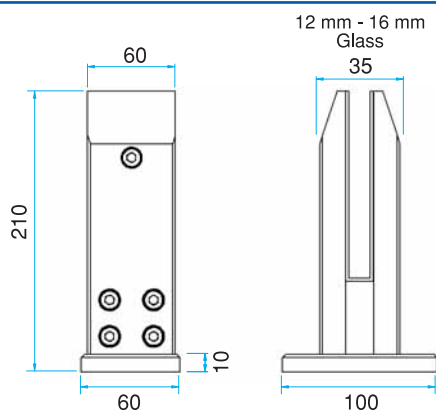
Dimension for Drilling Hole on Glass

Abmessung für das Bohrloch im Glas

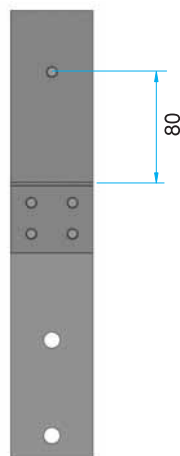
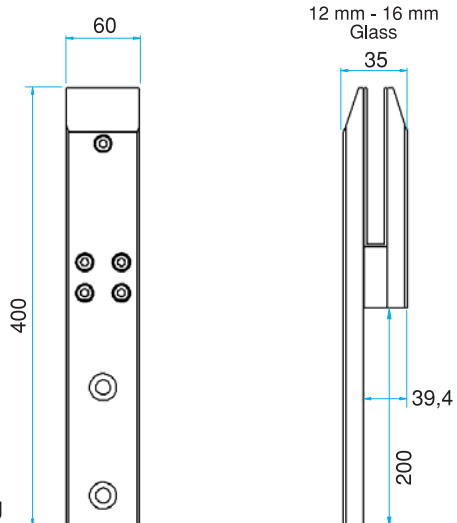
Distance de perçage des trous sur le verre



Code: V320



Code: V320U





new



ELEGANT SERIES Vista400



Vista Series are still going on with innovations! V400 and V420 models are very assertive to be the most popular models in Vista Series! V400 has round type of posts but short. Each post for glass railing is 60cm. You can use one post between each glass or you can use one post in every two glasses. The glasses are also fixed between handrail and bottom profile. The shortness of the posts are providing unlimited view when you are sitting on your chair.

V400 is also used for glass partiations. The posts are also produced in 100 cm height and 150 cm height. You can fix high glasses with high posts. It has two types of ground fixings which are fixing with base plate with long concrete screws or long anchorage iron. The glass thickness is 4+4 in V400 series! Elegant, Sturdy and Cost Friendly system, V400.

- 60 cm, 100 cm, 150 cm Post Options
- 4+4 Laminated and Tempered Glass use
- Ready Product
- Easy Installation
- Cost Friendly



V400: Eine Innovation in unserer Vista -Serie! Unsere V400 und V420 Modelle sind sehr stark nachgefragte Modelle, und damit die beliebtesten Modelle in unserer Vista -Serie! V400 hat runde, aber kurze Pfosten. Jeder Pfosten für das Glasgeländer ist 60 cm hoch. Sie können einen Pfosten zwischen jedem Glas verwenden, oder Sie können einen Pfosten alle 2 Gläser verwenden. Die Gläser sind ebenfalls zwischen Handlauf und Bodenprofil befestigt.

Die Kürze der Pfosten bietet eine uneingeschränkte Sicht, wenn Sie auf Ihrem Stuhl sitzen. V400 ist auch für Glastrennwände verwendbar. Die Pfosten werden auch in 100 cm Höhe und 150 cm Höhe produziert. Sie können hohe Gläser mit hohen Pfosten installieren. Es existieren zwei Arten von Bodenhalterungen: Grundplatte mit langen Betonschrauben oder mit langen Verankerungsseisen. Die Glasdicke in der V400 - Serie beträgt 4 + 4. V400 ist ein elegantes, robustes und budgetfreundliches System!

- Pfosten verfügbar in den Längen: 60 cm, 100 cm, 150 cm
- 4 + 4 ESG und VSG Verwendung (Verwendung mit Verbundglas und gehärtetem Glas)
- V400 wird fertig zur Montage geliefert
- Einfache Montage
- Budgetfreundlich



Les séries Vista continuent avec les nouveautés! V400 et V420 sont les plus prétentieux!

Le modele V400 possède des poteaux ronds et courts. Pour le garde corps en verre la hauteur du poteau est 60 cm. Vous pouvez utiliser dans chaque jonction de verre un poteau ou un poteau pour chaque 2 pièces de verre.

On fixe les pièces de verre l'une à l'autre avec les accessoires de fixages de verre qui se trouvent sur les poteaux.

Assis sur votre fauteuil vous pouvez avoir une vue ininterrompue grace a la hauteur courte des poteaux. On peut utiliser également les V400 comme système de cloison. On peut fournir les poteaux avec une hauteur de 100 cm ou 150 cm. Vous pouvez fixer vos verres de grande tailles avec les poteaux hauts. On fixe les V400 au sol avec l'ancrage en fer. L'épaisseur du verre utilisé dans le système V400 est 4+4 mm. Vista 400, élégante, bien solide et un coût de reviens modest...

- Options d' hauteur de 60 cm, 100 cm et 150 cm pour poteaux
- Verre laminé et tempéré 4+4 mm d'épaisseur
- Produits en stock.
- Application facile
- Avec faible coût.

Short Post Glass Railing System

Kurzpfosten Glasgeländersystem / Système de garde corps avec poteaux courts

↓ System Components / Systemteile / Composants de Système

ELEGANT SERIES Vista400

h: 60 cm
Code: V400

h: 100 cm
Code: V400-100

h: 150 cm
Code: V400-150

Ø 42,5
9,4
25
Code: PR-7915

23,5
30
Code: PR-7592

AK-FT10
Rubber

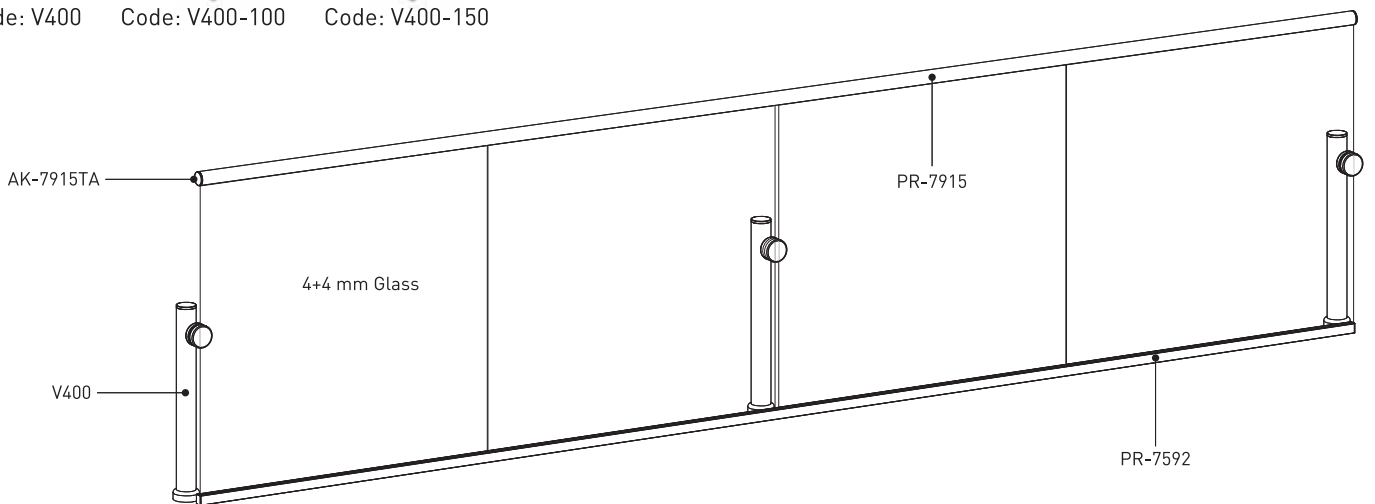
AK-5145
Endcap for PR-7592

Code: AK-7915B
Top Rail Connector

Code: AK-7915D
Top Rail Corner

Code: AK-7915TA
Top Rail Endcap

Code: AK-7915F
Top Rail Wall Connector





new



ELEGANT SERIES Vista420



Vista Series are still going on with innovations! V400 and V420 models are very assertive to be the most popular models in Vista Series. V420 has square type of posts but short. It's fully square designed. Each post for glass railing is 60 cm. You can use one post between each glass or you can use one post in every two glasses. The glasses are also fixed between handrail and bottom profile. The shortness of the posts are providing unlimited view when you are sitting on your chair. V420 is also used for glass partiations.

The posts are also produced in 100 cm height and 150 cm height. You can fix high glasses with high posts. It is connecting to the ground with long anchorage iron which is also coming with ready posts. You only drill the ground and fix the ready post on anchorage iron. The glass thickness is 4+4 in V420 serie! Elegant, Sturdy and Cost Friendly system, V420...

- 60 cm, 100 cm, 150 cm Post Options
- 4+4 Laminated and Tempered Glass use
- Square Design
- Ready Product
- Easy Installation
- Cost Friendly



V420: Eine Innovation in unserer Vista -Serie! Unsere V400 und V420 Modelle sind sehr stark nachgefragte Modelle, und damit die beliebtesten Modelle in unserer Vista -Serie! V420 hat quadratische, aber kurze Pfosten. Dieses Modell ist komplett quadratisch designt. Jeder Pfosten für das Glasgeländer ist 60 cm hoch. Sie können einen Pfosten zwischen jedem Glas verwenden, oder Sie können einen Pfosten alle 2 Gläser verwenden. Die Gläser sind ebenfalls zwischen Handlauf und Bodenprofil befestigt. Die Kürze der Pfosten bietet eine uneingeschränkte Sicht, wenn Sie auf Ihrem Stuhl sitzen. V420 ist auch für Glastrennwände verwendbar . Die Pfosten werden auch in 100 cm Höhe und 150 cm Höhe produziert. Sie können hohe Gläser mit hohen Pfosten installieren. V420 wird mit langen Eisenankern – die mit den fertigen Pfosten mitgeliefert werden – im Boden befestigt. Sie müssen lediglich den Boden bohren und die fertigen Pfosten auf dem Eisenanker befestigen. Die Glasdicke in der V420 -Serie beträgt 4 + 4. V420 ist ein elegantes, robust esund budgetfreundliches System!

- Pfosten verfügbar in den Längen: 60 cm, 100 cm, 150 cm
- 4 + 4 ESG und VSG Verwendung
- Quadratisches Design
- V420 wird fertig zur Montage geliefert
- Einfache Montage
- Budgetfreundlich



Les séries Vista continuent avec les nouveautés! V400 et V420 sont les plus prétentieux! Le modele V420 possède des poteaux en forme de carré et courts. Pour le garde corps en verre la hauteur du poteau est 60 cm. Vous pouvez utiliser dans chaque jonction de verre un poteau ou un poteau pour chaque 2 pièces de verre. On fixe les pièces de verre l'une à l'autre avec les accessoires de fixages de verre qui se trouvent sur les poteaux. Assis sur votre fauteuil vous pouvez avoir une vue ininterrompue grace a la hauteur courte des poteaux. On peut utiliser également les V420 comme système de cloison. On peut fournir les poteaux avec une hauteur de 100 cm ou 150 cm. Vous pouvez fixer vos verres de grande tailles avec les poteaux hauts. On fixe les V420 au sol avec l'ancrage en fer. L'épaisseur du verre utilisé dans le système V420 est 4+4 mm. Vista 400, élégante, bien solide et un coût de reviens modest.

- Options d'hauteur de 60 cm, 100 cm et 150 cm pour poteaux
- Verre laminé et tempéré 4+4 mm d'épaisseur
- Forme en carré
- Produits en stock.
- Application facile
- Avec faible coût.

Square Short Post Glass Railing System

Quadratisches Kurzpfosten Glasgeländersystem
 Système de garde corps avec poteaux courts en forme de carré

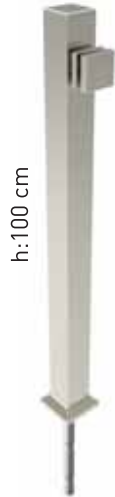
↓ System Components / Systemteile / Composants de Système

ELEGANT SERIES Vista420



h:60 cm

Code: V420



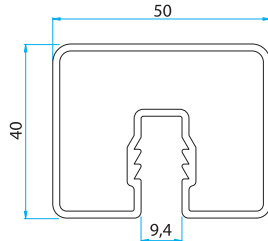
h:100 cm

Code: V420-100

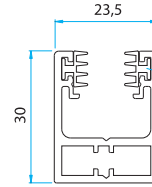


h:150 cm

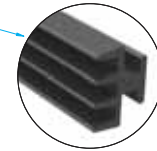
Code: V420-150



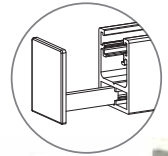
Code: PR-7979



Code: PR-7592



AK-FT10
Rubber



AK-5145
Endcap for PR-7592



Code: AK-7979B
Top Rail Connector



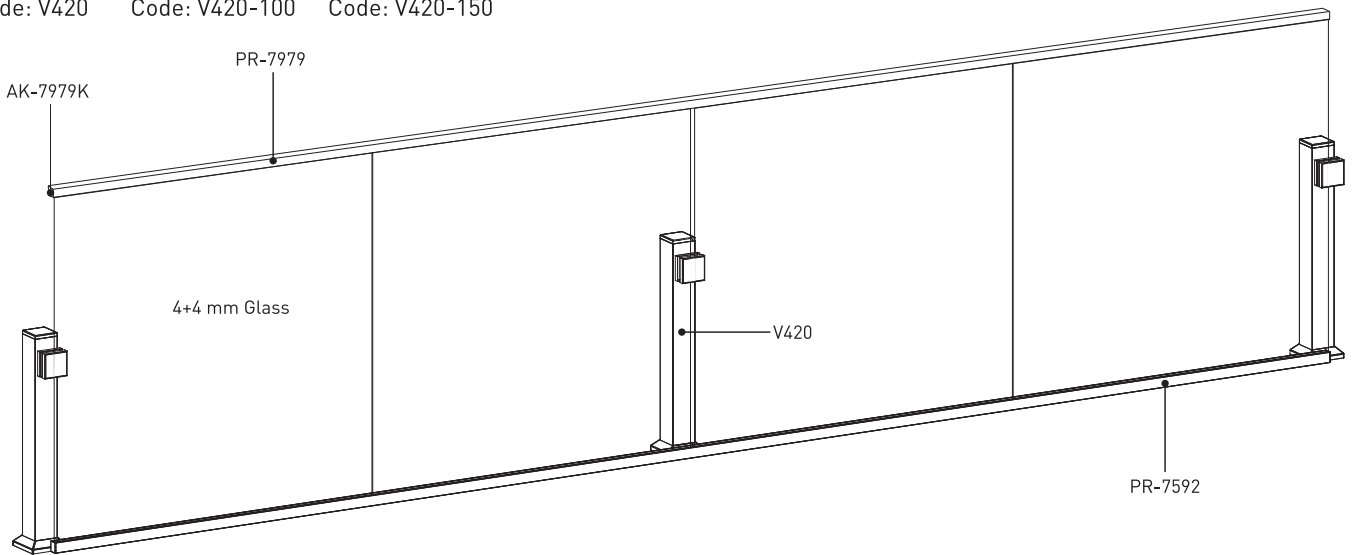
Code: AK-7979D
Top Rail Corner



Code: AK-7979TA
Top Rail Endcap



Code: AK-7979F
Top Rail Wall Connector





BTS Aluminium




Metal ve PVC San. ve Tic. Ltd. Şti.

BALCONY GLAZING SYSTEM ON FRAMELESS GLASS RAILING SYSTEM
BALKONVERGLASUNG AUF ELEGANT SERIE
SYSTEME DE VERRE PLIANTE SUR BALCON AVEC LE GARDE CORPS EN VERRE



Code: F55-6896

ELEGANT SERIES F55

-  F55 is the solution to create unlimited view on your balconies.
It combines the balcony glazing system with Elegant C50 system with using a single profile on glass.
-  Mit nur einem Profil bieten wir Ihnen die Möglichkeit, Ihren Balkon oder auch Ihre Terasse mit Glasgeländersystemen und Schiebe-Stapelwandsystemen zu kombinieren. Auch über Eck hinweg lassen sich die Scheiben verschieben.
-  F55 est la solution de créer une visibilité illimitée à partir de votre balcon. On arrive à combiner les Series Elégantes de garde corps avec le système de verre pliant sur balcon en utilisant seulement un profilé.

Joy of panoramic view...

Freier Rundblick...

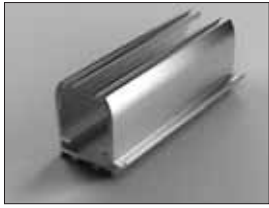
Plaisir d'avoir une vue panoramique...



Profiles / Profile / Profils



F55-6896



BTS-12001



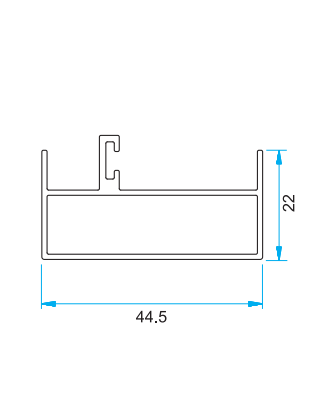
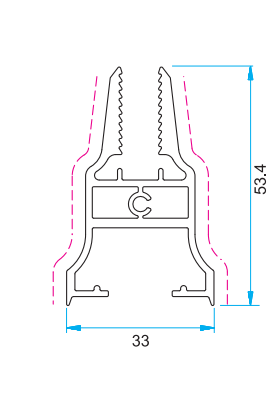
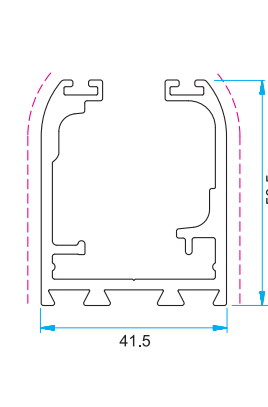
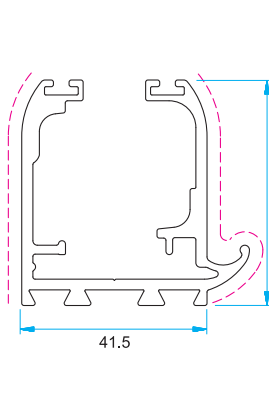
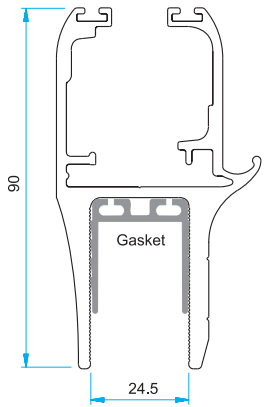
BTS-12002



BTS-12011



BTS-12015



Accessories / Zubehör / Accessoires



BTS-12402



BTS-12401



BTS-12400



BTS-15016



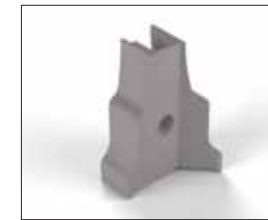
BTS-12207



BTS-12206



BTS-12204



BTS-12203



BTS-12202



BTS-12201



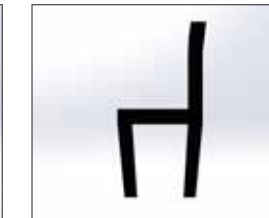
BTS-12403



BTS-12405



BTS-15003



BTS-15004



BTS-15001



BTS-15000



BTS-15002



BTS-15015

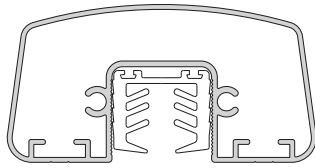
ELEGANT SERIES F55



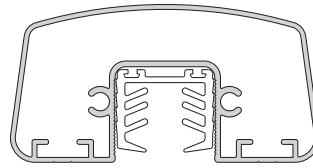
On glass profile for 12 mm safety glass with gasket inside
12 mm Glas (mit Dichtung)
Verre de 12 mm avec joint

On glass profile for 16 mm safety glass with gasket inside
16 mm Glas (mit Dichtung)
Verre de 16 mm avec joint

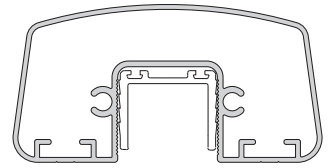
On glass profile for 20 mm safety glass with gasket inside
20 mm Glas (mit Dichtung)
Verre de 20 mm avec joint



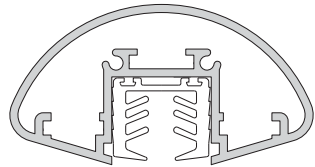
Code: PR-6948/12



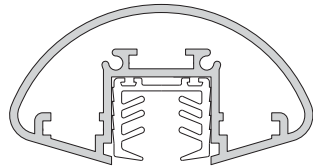
Code: PR-6948



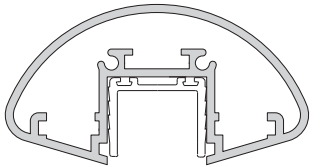
Code: PR-6948/20



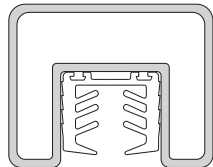
Code: PR-6423/12



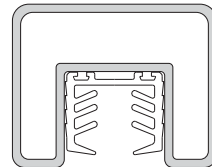
Code: PR-6423



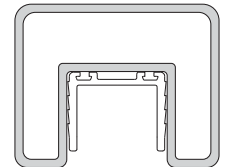
Code: PR-6423/20



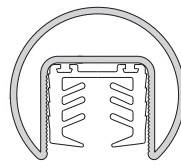
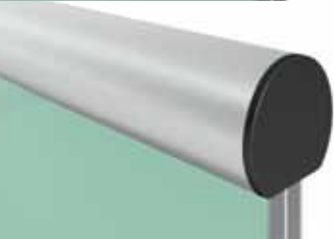
Code: PR-7271/12



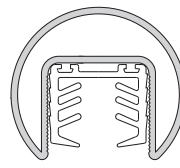
Code: PR-7271



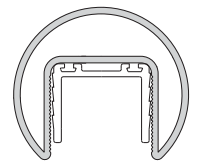
Code: PR-7271/20



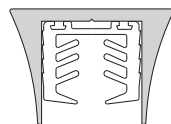
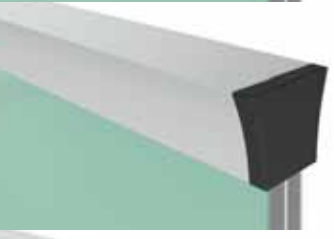
Code: PR-6539/12



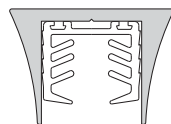
Code: PR-6539



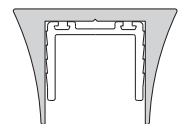
Code: PR-6539/20



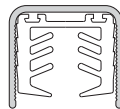
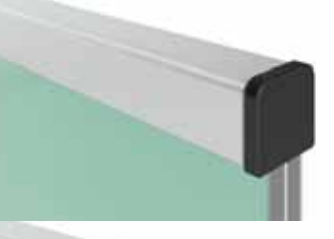
Code: PR-6832/12



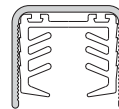
Code: PR-6832



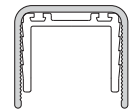
Code: PR-6832/20



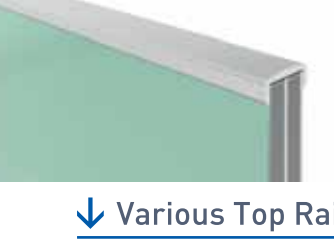
Code: PR-6540/12



Code: PR-6540



Code: PR-6540/20



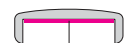
Double Sided Tape
Doppelseitiges Klebeband
Ruban double-face

Code: PR-7426



Double Sided Tape
Doppelseitiges Klebeband
Ruban double-face

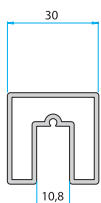
Code: PR-6728



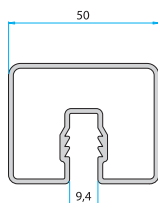
Double Sided Tape
Doppelseitiges Klebeband
Ruban double-face

Code: PR-6936

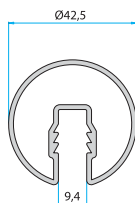
↓ Various Top Rail Options



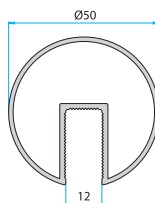
Code: PR-6528



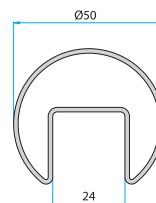
Code: PR-7979



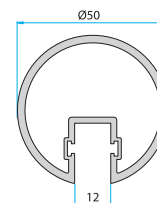
Code: PR-7915



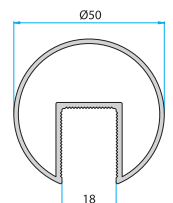
Code: PR-7798



Code: PR-5749



Code: PR-5148



Code: PR-7800



Code: AK-6948D



Code: AK-6948B



Code: AK-6948F



Code: AK-6948TA



Code: AK-6423F



Code: AK-6423B



Code: AK-6423D



Code: AK-6423TS



Code: AK-7271B



Code: AK-7271D



Code: AK-7271TA



Code: AK-7271F



Code: AK-6539F



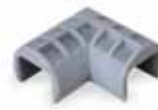
Code: AK-6539D



Code: AK-6539B



Code: AK-6539TA



Code: AK-6539C



Code: AK-6832F



Code: AK-6832T



Code: AK-6540TA



Code: AK-6540F



Code: AK-6540V



Code: AK-6540H



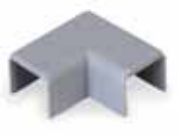
Code: AK-6540KD



Code: AK-6540KD1



Code: AK-6540T



Code: AK-6540C

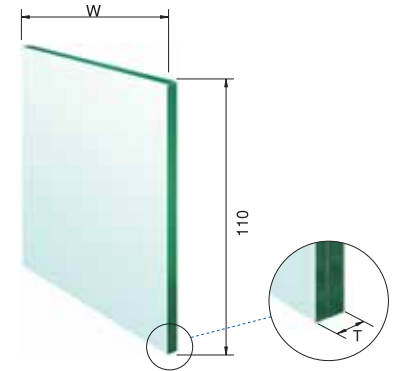


Code: AK-6728F





(8+8) 16 mm Glass / Glas / Verres



**90 cm Height Glass / Glashöhe 90 cm
90 cm de Verre**

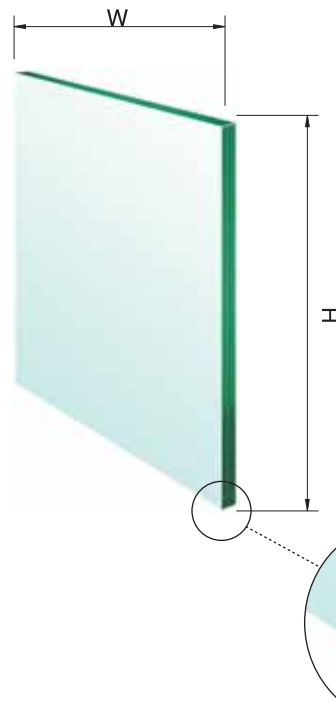
Code	Length mm (W) Breite	Glass Width (T) Glasbreite
16H9010	100	17,52 (8 - 1,52 - 8)
16H9020	200	17,52 (8 - 1,52 - 8)
16H9030	300	17,52 (8 - 1,52 - 8)
16H9040	400	17,52 (8 - 1,52 - 8)
16H9050	500	17,52 (8 - 1,52 - 8)
16H9060	600	17,52 (8 - 1,52 - 8)
16H9070	700	17,52 (8 - 1,52 - 8)
16H9080	800	17,52 (8 - 1,52 - 8)
16H9090	900	17,52 (8 - 1,52 - 8)
16H90100	1000	17,52 (8 - 1,52 - 8)
16H90110	1100	17,52 (8 - 1,52 - 8)
16H90120	1200	17,52 (8 - 1,52 - 8)

**100 cm Height Glass / Glashöhe 100 cm
100 cm de Verre**

Code	Length mm (W) Breite	Glass Width (T) Glasbreite
16H10010	100	17,52 (8 - 1,52 - 8)
16H10020	200	17,52 (8 - 1,52 - 8)
16H10030	300	17,52 (8 - 1,52 - 8)
16H10040	400	17,52 (8 - 1,52 - 8)
16H10050	500	17,52 (8 - 1,52 - 8)
16H10060	600	17,52 (8 - 1,52 - 8)
16H10070	700	17,52 (8 - 1,52 - 8)
16H10080	800	17,52 (8 - 1,52 - 8)
16H10090	900	17,52 (8 - 1,52 - 8)
16H100100	1000	17,52 (8 - 1,52 - 8)
16H100110	1100	17,52 (8 - 1,52 - 8)
16H100120	1200	17,52 (8 - 1,52 - 8)

**110 cm Height Glass / Glashöhe 110 cm
110 cm de Verre**

Code	Length mm (W) Breite	Glass Width (T) Glasbreite
16H11010	100	17,52 (8 - 1,52 - 8)
16H11020	200	17,52 (8 - 1,52 - 8)
16H11030	300	17,52 (8 - 1,52 - 8)
16H11040	400	17,52 (8 - 1,52 - 8)
16H11050	500	17,52 (8 - 1,52 - 8)
16H11060	600	17,52 (8 - 1,52 - 8)
16H11070	700	17,52 (8 - 1,52 - 8)
16H11080	800	17,52 (8 - 1,52 - 8)
16H11090	900	17,52 (8 - 1,52 - 8)
16H110100	1000	17,52 (8 - 1,52 - 8)
16H110110	1100	17,52 (8 - 1,52 - 8)
16H110120	1200	17,52 (8 - 1,52 - 8)



Calculation of weight
Gewichtsberechnung
Calcul de poids

Formula / Formel / Formule :
H (m) x W (m) x 2,5 x T (mm) = kg

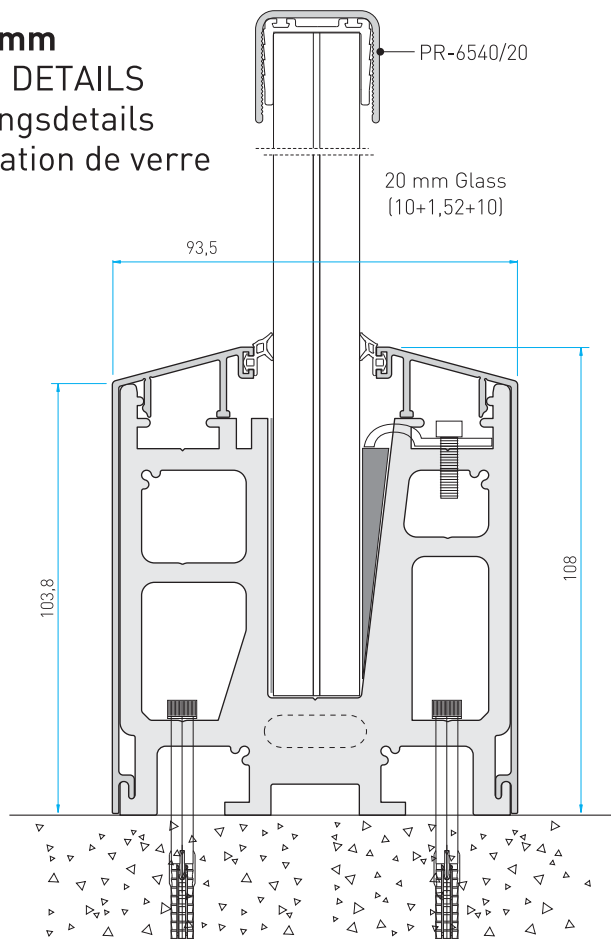
Example / Beispiel / Example :
H: 1,1 m W: 1 m T: 17,52
1,1 x 1 x 2,5 x 17,52 = 48,18 kg



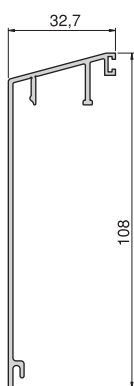
↓ System Components / Systemteile / Composants du Système



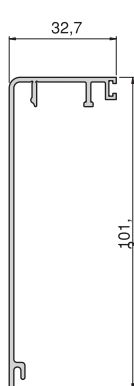
C50 20 mm
GLASS USING DETAILS
Glas Anwendungsdetails
Modalités d'application de verre



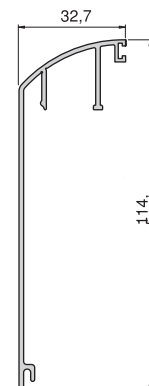
↓ System Covers / Abdeckprofile/ Couvres du Système



Code: C50-6549/20

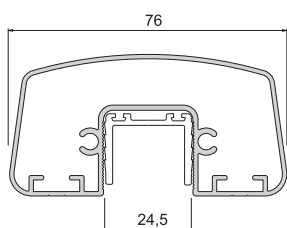


Code: C50-6577/20

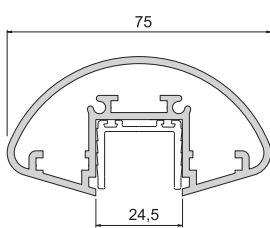


Code: C50-6596/20

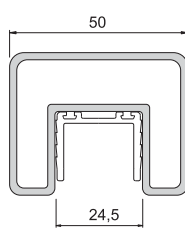
↓ On-Glass Profile Variations / Handläufe / Types De Profiles Sur Verre



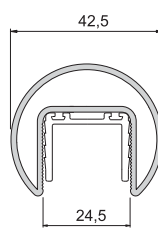
PR-6948/20



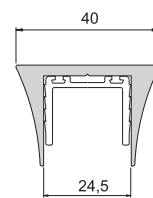
PR-6423/20



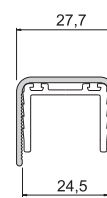
PR-7271/20



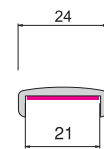
PR-6539/20



PR-6832/20



PR-6540/20



PR-6728/20



PT BSV NO
2011/09444

ELEGANT SERIES CA50

↓ System Components / Systemteile / Composants du Système



Code: C50-6548/20

11x150



Plastic wedge and
Wedge locking
Verfestigungsteil
und -schraube
Dispositif du
serrage et le vis



8 x 20



PVC Protection sheets
PVC Stosplatte
Protecteurs en plastique



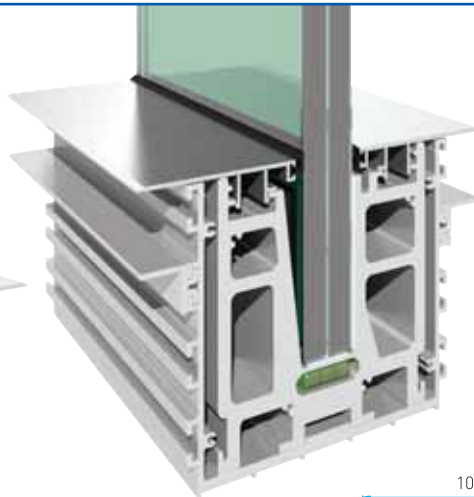
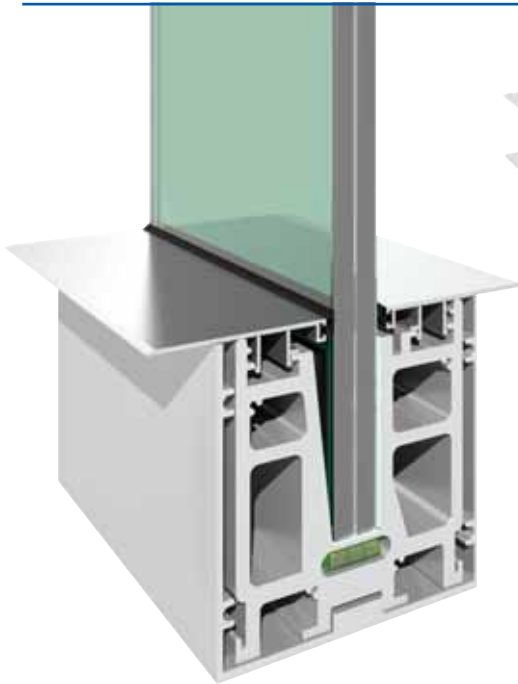
Plastic wedge
Kunststoffkeil
Wedge



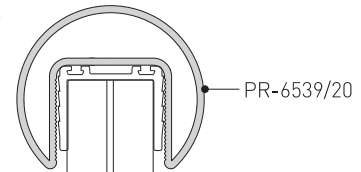
Screw

Plug

Code: C50-6257
Align profile
Ausrichtungprofil
(Führungsschiene)
Profilé de calibre



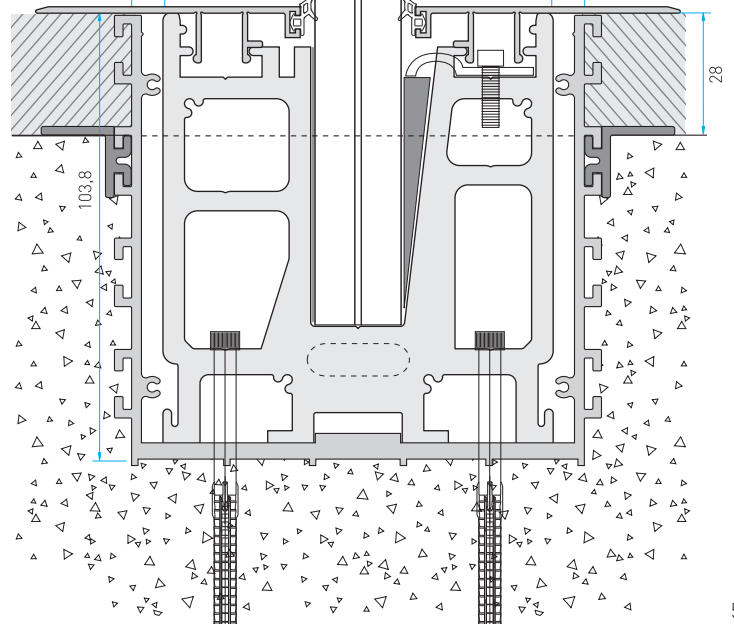
CA50 20 mm
Glass using details
Glas Anwendungsdetails
Modalités d'application de verre



20 mm Glass
(10+1,52+10)

105,7

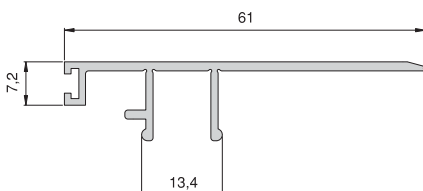
90,5



↓ System Cover / Abdeckprofile / Le capot du système



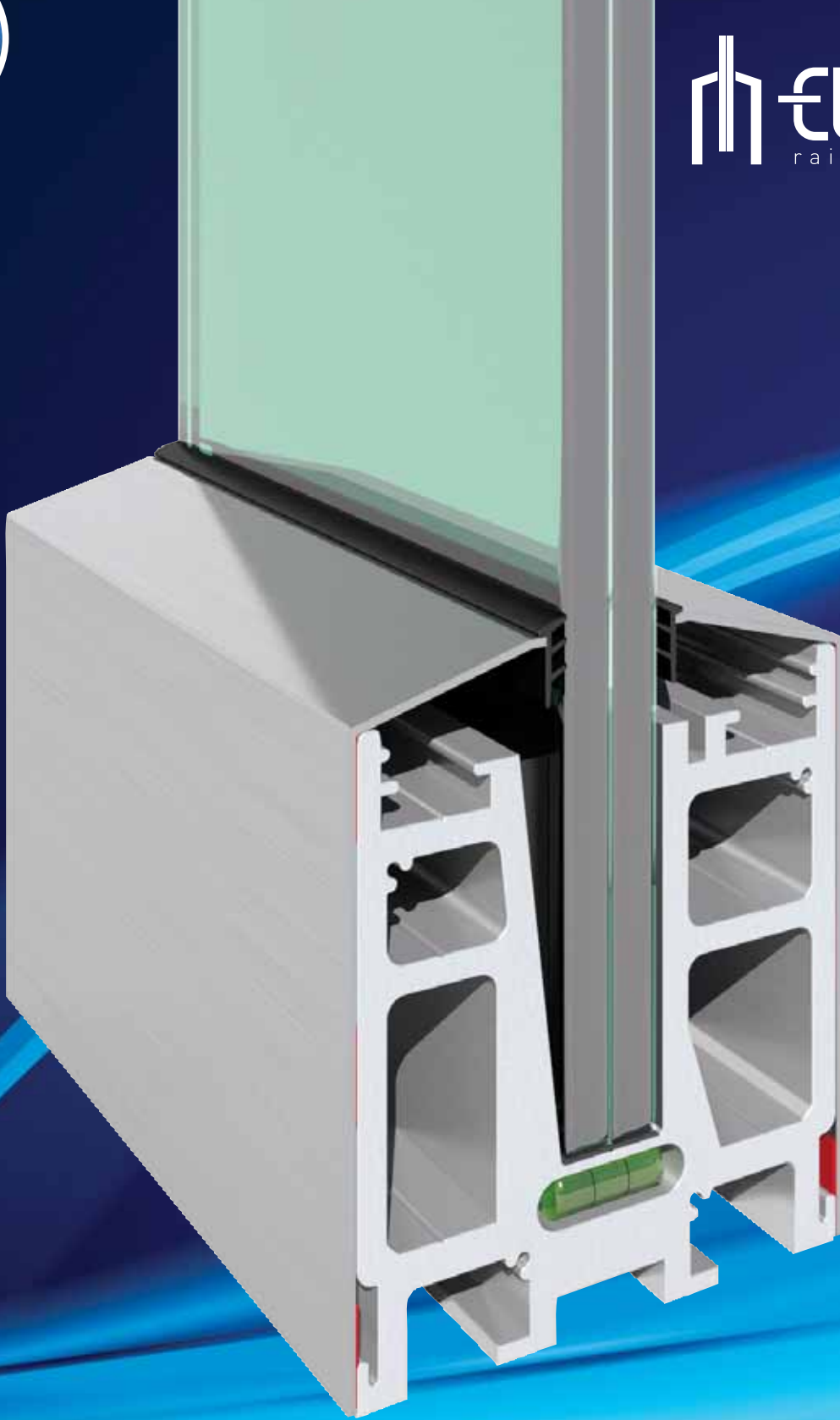
Code: CA50-6550/20



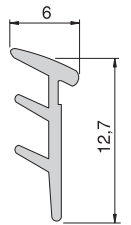
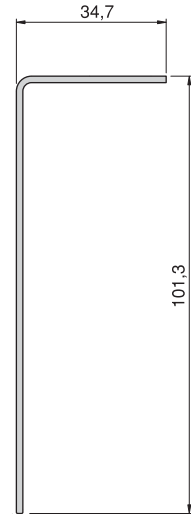
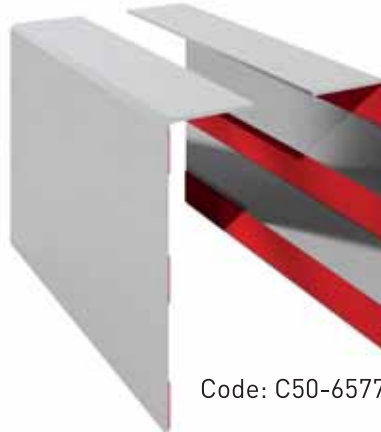
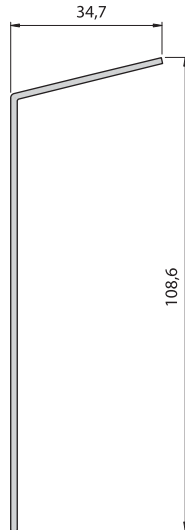
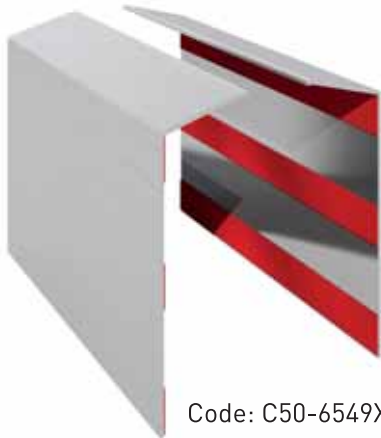


BTS Aluminium

 **ELEGANT**
railing systems



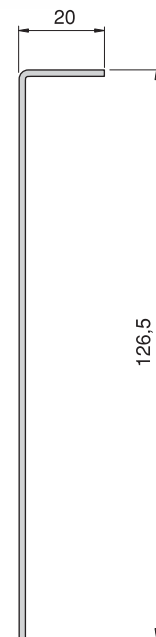
BTSINOX



Gasket for C50-6549X and C50-6577X



Double sided tape
Doppelseitiges Klebeband
Adhesive à double face



↓ Inox Accessories / Inox Zubehör / Accessoires en Inox



BTS-NX5007



BTS-NX5009Y



BTS-NX5009



BTS-NX5017A



BTS-NX5032



BTS-NX5019



BTS-NX5019A



AK-5017A
50 mm Tube & Glass Connection
50 mm Handlaufhalter
Connexion de pr. 50 mm/verre



AK-50320
50 mm Tube & Glass Connection
50 mm Handlaufhalter
Connexion de pr. 50 mm/verre



AK-5090
50 mm Tube & Glass Connection
50 mm Handlaufhalter
Connexion de pr. 50 mm/verre



Application of AK-5017A
Anwendung der AK-5017A
Application de AK-5017A



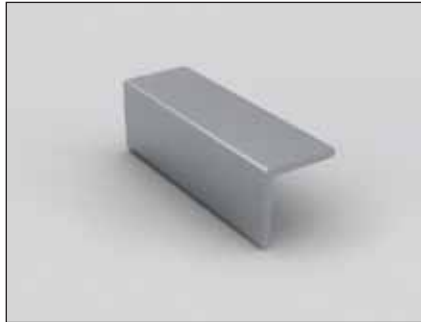
Application of AK-50320
Anwendung der AK-50320
Application de AK-50320



Application of AK-5090
Anwendung der AK-5090
Application de AK-5090



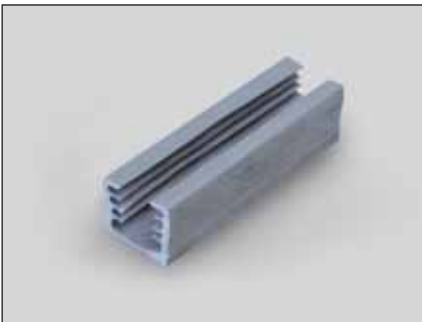
AK-5009
Endcap for 50 mm Tube
Endkappe für 50 mm Rohr
Bouchon du tube 50 mm



AK-5073
Hitting Part for Plastic Wedge
Klemmapparat für Kunststoffkeil
Appareil de serrage de cale en plastique



AK-5037
50 mm Tube Profile Wall Connection
50 mm Rohrprofil für Wandverbindung
Connexion de pr. 50 mm mur/verre



AK-5075
On Glass Profile Gasket
Glas Handlaufdichtung
Joint de profilé sur verre



AK-5072
Glass Fixing Accessory
Glas Befestigungszubehör
Accessoire de fixation de verre



AK-5146
Glass Fixing Accessory
Glas Befestigungszubehör
Accessoire de fixation de verre



AK-5076
Glass Suction Lifter
Glas Saugnapf
Verre vantouse



AK-5027T
Chemical Silicon and Plug Pistol
Silikon Pistole
Silicone pistolet



AK-5027P
Air Pump
Luftpumpe
Pompe à air



AK-E5080
Elegant C50 Sample Box
Elegant C50 Musterbox
Elégante C50 Boite d'échantillon



AK5027K
Chemical Plug
Epoxy Kleber
Glue chimique



AK-5077
Silicon
Silikon
Silicone



AK-5078
Cleaning Spray for Aluminium Surface
Reinigungsspray für Aluminium Oberfläche
Pulvérisation de nettoyage pour surface d'Aluminium



AK-5027D
Adhesive for Aluminium
Aluminium Kleber
Adhésif pour Aluminium



AK-5027
Marble & Stone Adhesive
Marmor & Stein Kleber
Marble & Stone adhésif



AK-5027C
Drilling Core
Marmor Bohrkrone
Carottage



AK-5079
Cutting Machine
Säge
Scie



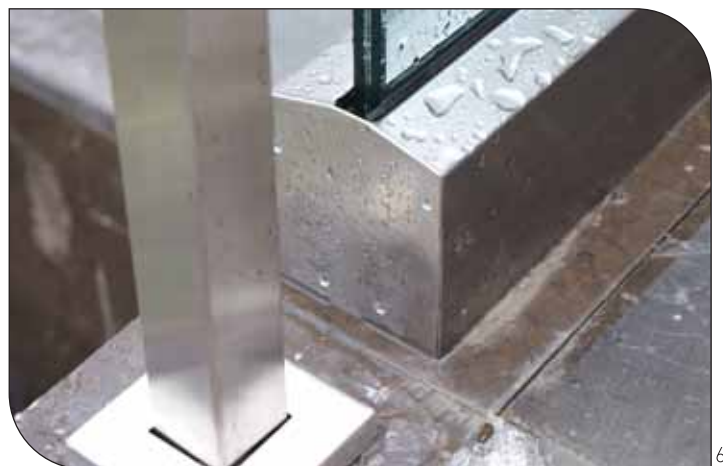
AK-5079T
Saw
Säge
Scie



BTS Aluminium

Metal ve PVC San. ve Tic. Ltd. Şti.







BTS Aluminium

Metal ve PVC San. ve Tic. Ltd. Şti.







BTS Aluminium

Metal ve PVC San. ve Tic. Ltd. Şti.







BTS Aluminium

Metal ve PVC San. ve Tic. Ltd. Şti.







The standards stay same, but innovation never ends...



BTS ALUMINIUM

www.btsaluminium.com



BTS Aluminium

Metal ve PVC San. ve Tic. Ltd. Şti.



■ Head Office

Hürriyet Mh. Dr. Cemil Bengü Cd. Yurt Sk.
No:12 Çağlayan / İstanbul / Türkiye

T : +90 212 247 16 66 - 248 19 81 - 219 35 70
F : +90 212 219 28 39

www.btsaluminium.com

■ Factory

Mermerciler Sanayi Sitesi 7. Cd. No: 6
Yakuplu / Büyükçekmece / İstanbul / Türkiye

T : +90 212 875 17 14 - 876 50 88 - 876 50 89
F : +90 212 876 08 95

info@btsaluminium.com